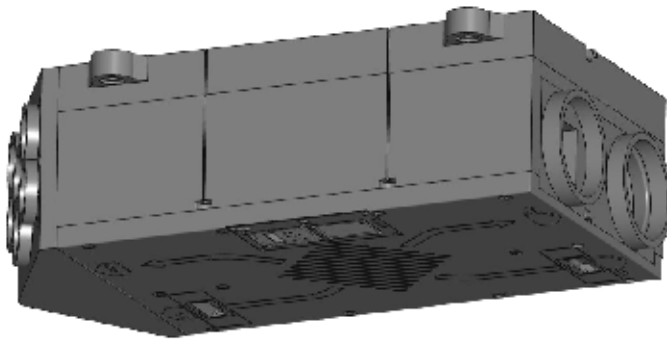


ZL 105 HA / ZL 105 HAC
ZL 155 HF / ZL 155 HFC
ZL 275 HF / ZL 275 HFC



DE

Wohnungslüftungsgerät
mit Wärmerückgewinnung

Installations- und
Serviceanleitung

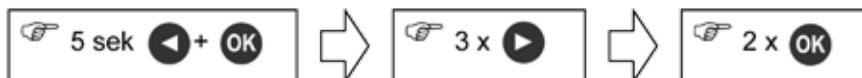
Deutsch

CE

DE

i Diese Anleitung gilt für Geräte
ab Softwarestand SV 4.4
(ab FD 9602)

Einstellen der Sprache • Language setting • Changer de langue



GERÄTEPASS • DEVICE PASSPORT • PASSAPORT D'APPAREIL

Typ	<input type="text"/>	SV	<input type="text"/>
SN	<input type="text"/>	FD	<input type="text"/>
 		Datum Inbetriebsetzung Date start-up Date mise en service	<input type="text"/>
		<input type="text"/>	

ZL 105 HA / ZL 105 HAC

ZL 155 HF / ZL 155 HFC

ZL 275 HF / ZL 275 HFC

Inhaltsverzeichnis

1	Wichtige Hinweise	4	6	Betrieb	20
1.1	Bestimmungsgemäßer Gebrauch	4	6.1	Anzeige- und Bedienfeld am Gerät	20
1.2	Sicherheitshinweise	4	6.2	Betriebsarten	20
2	Gerätebeschreibung	5	6.3	Bedienermenü	21
2.1	Verwendungszweck.....	5	6.4	Servicemenü.....	21
2.2	Lieferumfang.....	5	6.4.1	Servicemenü 10 – Volumenströme	22
2.3	Funktionsprinzip	5	6.4.2	Servicemenü 20 – Einstellungen	22
2.4	Anlagenplanung.....	5	6.4.3	Servicemenü 30 – Parameter	24
2.5	Aufbau und Benennung	6	6.4.4	Servicemenü 40 – Eingänge.....	25
3	Technische Daten	7	6.4.5	Servicemenü 50 – Ausgänge.....	25
3.1	Spezifikation	7	6.4.6	Servicemenü 60 – Information.....	26
3.2	Zubehör	7	6.4.7	Servicemenü 70 – Sonderfunktionen	27
3.3	Kennlinien	8	6.4.8	Servicemenü 80 – Modbus	28
3.4	Betriebsdaten	8	6.5	Betriebsfunktionen	29
3.5	Maßzeichnungen	9	6.5.1	Bypasssteuerung	29
4	Installation	12	6.5.2	Sonderfunktionen für Bedienelement	29
4.1	Anforderungen an den Installationsort	12	6.5.3	Filterüberwachung / Filtermeldung	30
4.2	Installation des Gerätes.....	12	6.5.4	Verriegelung AUS-Schaltung	30
4.3	Kondensatablauf.....	13	6.6	Interne Sicherheitsfunktionen	30
4.4	Luftkanalsystem.....	14	6.6.1	Feuerstätten-Sicherheitsfunktion	30
4.5	Elektroinstallation	15	6.6.2	Vereisungsschutzfunktion	31
4.5.1	Elektrischer Anschluss Lüftungsgerät	15	6.6.3	Abtaufunktion	31
4.5.2	Elektronik-Platinen im Lüftungsgerät.....	15	6.6.4	Frostschutzüberwachung.....	31
4.5.3	Elektrischer Schaltplan	16	6.6.5	Sicherheitsabschaltung.....	31
4.5.4	Installation Bedienelement (Option)	17	7	Störung	32
4.5.5	Installation Luftqualitätssensor (Option).....	17	8	Wartung	34
4.5.6	Installation Rauchsensor (Option)	17	9	Kundendienst und Garantie	36
4.5.7	Maximalzahl Regler und Sensoren.....	18	Anhang		
4.5.8	Installation Heizregister (Option)	18		Prüfliste zur Installation	37
4.5.9	Externe Steuerung.....	18		Übersicht Bedienermenü und Servicemenü.....	39
5	Inbetriebnahme	19		Tabellen- und Abbildungsverzeichnis	40
				Stichwortverzeichnis	41

1 Wichtige Hinweise

Besonders wichtige Hinweise sind in dieser Anleitung mit **ACHTUNG!** und **HINWEIS** gekennzeichnet.

! ACHTUNG!

Warnung vor Gefahren und Fehlern, die schwere oder tödliche Verletzungen verursachen können oder ernste Folgen für das Produkt nach sich ziehen können.

i HINWEIS

Nützliche Hinweise und zusätzliche Informationen.

Die Installations- und Serviceanleitung richtet sich ausschließlich an den autorisierten Fachmann.

1.1 Bestimmungsgemäßer Gebrauch

Das Lüftungsgerät ist ausschließlich zur Be- und Entlüftung von Wohnräumen vorgesehen. Der Einsatz muss in einer trockenen und frostfreien Innenraumumgebung erfolgen.

Ein anderer oder darüber hinausgehender Gebrauch gilt als nicht bestimmungsgemäß. Eine unsachgemäße Handhabung kann Schäden am Gerät und erhebliche Gefahren verursachen.

Änderungen oder Umbauten am Gerät sind nicht zulässig. Die Betriebssicherheit des Gerätes ist nur bei bestimmungsgemäßer Verwendung gewährleistet. Dazu zählt auch die Beachtung der zugehörigen Bedienungs- und Installationsanleitung sowie weiterer produktspezifischer Unterlagen.

1.2 Sicherheitshinweise

Die Nichtbeachtung der Sicherheitshinweise kann sowohl eine Gefährdung für den Nutzer als auch für die Anlage zur Folge haben und führt zum Verlust jeglicher Schadensersatzansprüche.

1.2.1 Installation

Das Lüftungssystem ist von einem qualifizierten Fachmann unter Beachtung der Installationsanleitung sowie der Einhaltung von Regeln und Vorschriften zur Unfallverhütung sorgfältig zu installieren.

Die Installation des Lüftungsgerätes hat in einer trockenen, frostfreien Umgebung und frei zugänglich mit ausreichenden Freiräumen für Wartungs- und Reparaturarbeiten zu erfolgen. Zur Verhinderung von elektrischen Gefahren und Bauwerksschäden ist die einwandfreie Ableitung des Kondensats sicherzustellen. Die Lüftungsanlage darf nicht an Orten installiert werden, an denen ätzende oder brennbare Gase sowie fetthaltige oder klebende Aerosole in die Anlage gelangen können oder mit schädlichen Verunreinigungen angereicherte Luft Menschen beeinträchtigt oder gefährdet werden. Bestehende Brandschutzvorschriften sind zu beachten und einzuhalten. Der Anschluss von Dunstabzughäuben an das Lüftungssystem ist nicht zulässig.

Sämtliche elektrische Anschlussarbeiten dürfen nur von einem qualifizierten Fachmann unter Einhaltung aller Sicherheitsregeln für elektrische Ausrüstungen, geltender Normen und bestehender örtlicher Vorschriften sowie Beachtung der Installationsanweisungen ausgeführt werden. Arbeiten am Gerät stets in spannungslosem Zustand vornehmen, da sonst die Gefahr von schweren oder tödlichen Unfällen besteht.

Die Installation von elektrischen Leitungen hat so zu erfolgen, dass keine mechanische Belastungen auf die Kabelanschlüsse im Gerät wirken und sich elektrische Leitungen nicht aus ihren Anschlussklemmen lösen können. Weiterhin ist darauf zu achten, dass keine Kabel durch Gehäuse- und Wartungsabdeckungen gequetscht oder beschädigt werden.

Eine unsachgemäße oder fehlerhafte Installation kann erhebliche Gefahren, z.B. schwere Unfälle oder Brände, verursachen. In der Bedienungsanleitung nicht beschriebene Einstellungen und Programmierungen können sicherheitsrelevant sein und dürfen nur durch einen Fachmann vorgenommen werden.

1.2.2 Feuerstätten

Der gleichzeitige Betrieb von Lüftungssystemen und Feuerstätten (z.B. Kamin, Kachelofen, Gasterme) unterliegt besonderen Anforderungen. Sicherstellen, dass während des Betriebs einer raumluftabhängigen Feuerstätte in der belüfteten Wohneinheit durch die Lüftungsanlage kein Unterdruck erzeugt wird. Länderspezifische sowie regional geltende Richtlinien und Vorschriften sind einzuhalten.

1.2.3 Inbetriebnahme, Betrieb, Stillsetzung

Nach Abschluss der Installation ist sicherzustellen, dass beim Funktionstest keine Unregelmäßigkeiten auftreten. Der Anlagenbetreiber muss sich an Hand der Bedienungsanleitung über die Betriebs- und Wartungsvorgänge informieren.

Das Lüftungsgerät enthält Ventilatoren. Das Hineinlangen mit den Händen und Hineinstecken von Gegenständen in das Gerät, in Luftkanäle oder in Luftansaug- und Auslass-elemente kann Verletzungen verursachen und zu Schäden am Gerät führen. Sicherstellen, dass Kinder und Personen mit eingeschränkten körperlichen oder geistigen Fähigkeiten nicht gefährdet werden.

Bei einem Defekt oder außergewöhnlichen Umständen (z.B. wenn die Anlage durch eine Naturkatastrophe unter Wasser steht oder stand) ist der Betrieb zu stoppen. Spannungsversorgung abschalten und einen Fachmann hinzuziehen.

1.2.4 Wartung, Reparatur, Ersatzteile

Um einen dauerhaft sicheren Betrieb zu gewährleisten, ist die Lüftungsanlage regelmäßig zu warten. Alle über die Filterreinigung oder den Filterwechsel hinausgehenden Wartungs- und Reparaturarbeiten sind von einem qualifizierten Fachmann vorzunehmen. Vor Öffnen des Gerätes ist sicherzustellen, dass alle zugehörigen Stromkreise spannungsfrei geschaltet und gegen unbeabsichtigtes Einschalten gesichert sind. Ausschließlich Original-Ersatzteile des Herstellers einsetzen.

1.2.5 Veränderungen

Ein eigenmächtiger Umbau oder Veränderungen des Gerätes und des installierten Gesamtsystems sind nicht zulässig. Bauliche Veränderungen können einen Einfluss auf die Betriebssicherheit nehmen und sind daher mit einem Fachmann abzustimmen.

2 Gerätebeschreibung

2.1 Verwendungszweck

Das Lüftungsgerät ist für die kontrollierte Be- und Entlüftung von frostfreien Wohnräumen konzipiert. Die Luftführung erfolgt mittels Luftkanäle.

Der Anschluss von Dunstabzugshauben an das Lüftungssystem ist nicht zulässig. Weiterhin ist das Lüftungsgerät nicht zur Bauwerkstrocknung vorgesehen.

2.2 Lieferumfang

Im Lieferumfang des Lüftungsgerätes sind enthalten:

- Lüftungsgerät mit integrierter Bedieneinheit
- Kondensatschlauch
- Installations- und Bedienungsanleitung

2.3 Funktionsprinzip

Das Lüftungsgerät ist mit zwei Ventilatoren mit energiesparender EC-Technologie ausgestattet und sorgt für einen kontrollierten Luftaustausch in Wohnungen und Wohngebäuden.

Über ein Luftkanalsystem wird verbrauchte Luft in den Räumen mit der größten Belastung an Feuchtigkeit und Gerüchen als *Abluft* abgesaugt und nach außen als *Fortluft* abgeführt. Ablufträume sind z.B. Bad und Küche. Gleichzeitig wird über ein zweites Kanalsystem frische *Außenluft* angesaugt und als *Zuluft* in Wohn- und Schlafräume eingebracht.

Die beiden voneinander getrennten Luftströme werden über einen Kreuzgegenstrom-Wärmetauscher geleitet. Dieser gewinnt die in der Abluft enthaltene Wärme zurück und erwärmt die Zuluft. So bleibt der größte Teil der Heizenergie im Gebäude erhalten.

Der integrierte Bypass (Modelle 155, 275) kann kühle Außenluft am Wärmetauscher vorbei direkt in die Zulufräume leiten. Die Wärmerückgewinnung ist dabei deaktiviert.

Die Bypass-Schaltung (Modell 105) reduziert die Wärmerückgewinnung auf ein Minimum.

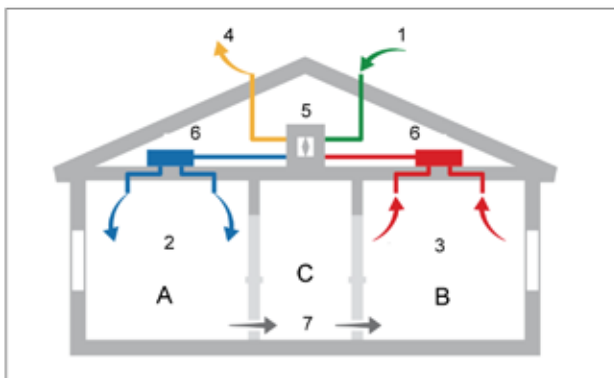


Abb. 2.1 Schema Zu-/Abluftsystem mit Wärmerückgewinnung

1 Außenluft (AUL)	5 Lüftungsgerät	A Zuluft-Bereich
2 Zuluft (ZUL)	6 Luftverteiler	B...Abluft-Bereich
3 Abluft (ABL)	7 Überströmluftdurchlass	C...Überström-Bereich
4 Fortluft (FOL)		

In der Regel sind Flure Überströmbereiche, in denen die Luft aus den Zuluft- in die Ablufträume strömt. Für ein ungehindertes Überströmen dienen unterschrittene Türen oder Überströmgitter.

Der dargestellte sternförmige Aufbau des Luftkanalsystems mit direkten Rohrstrecken zwischen den Luftverteilern und den Zuluft-/Abluft-Ventilen

- vereinfacht den Volumenstrom- und Druckabgleich
- vermeidet die Schallübertragung aus Nachbarräumen
- erleichtert die Reinigung durch direkte Rohrstrecken

2.4 Anlagenplanung

So individuell wie die Wohnungen und Wohnhäuser, so unterschiedlich sind auch die Anforderungen an das zu installierende Lüftungssystem. Die Auswahl des passenden Lüftungsgerätes und dessen richtige Einstellung erfordert eine Anlagenplanung.

Hierzu ist eine Luftmengenbilanz zu erstellen, die sowohl die Größe, als auch die Nutzung der einzelnen zu belüftenden Räume berücksichtigt. Die Anlagenplanung ermittelt die erforderlichen Luftvolumenströme, Größe und Anzahl der Luftein- und Auslässe, dimensioniert das Luftkanalsystem und bestimmt letztendlich das notwendige Lüftungsgerät.

Die Luftvolumenströme werden so gewählt, dass die Luft aus Räumen mit geringer Luftbelastung (Zuluft-Räume) in Räume mit höherer Luftbelastung (Abluft-Räume) strömt.

i HINWEIS

Für die Anlagenplanung werden benötigt:

- Angaben zum Gebäude und die belüftete Wohnfläche
- Grundrisszeichnungen mit Angabe der Raumnutzung
- Schnittdarstellung mit Angaben zur Raumhöhe

Auf Basis der Planungsunterlagen wird das Gebäude in Zuluft-, Abluft- und Überströmbereiche aufgeteilt.

Zuluft-Räume sind alle Wohn-, Schlaf- und Aufenthaltsräume

Abluft-Räume sind Bad, WC, Küche, Hauswirtschaftsraum

Überströmbereiche liegen zwischen Zu- und Abluftbereich, z.B. Flure

i HINWEIS

Eine falsch dimensionierte Lüftungsanlage kann zu einer mangelhaften Be- und Entlüftung führen oder hohe Geräuschbelastungen und einen übermäßigen Energieverbrauch verursachen. Länderspezifische sowie regional geltende Richtlinien und Vorschriften sind zu beachten und einzuhalten.

! ACHTUNG!

Der gleichzeitige Betrieb von Lüftungssystemen und Feuerstätten unterliegt besonderen Anforderungen. Länderspezifische sowie regional geltende Richtlinien und Vorschriften sind einzuhalten. Eine frühzeitige Rücksprache mit dem zuständigen Schornsteinfeger wird dringend empfohlen!

! ACHTUNG!

Für die Installation von Lüftungsanlagen bestehende Brandschutzvorschriften sind zu beachten und einzuhalten!

2.5 Aufbau und Benennung

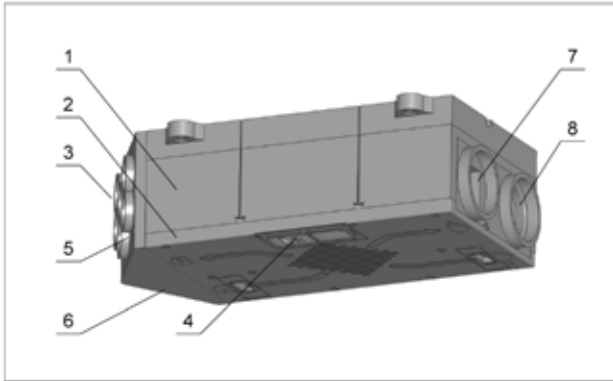


Abb. 2.2 Prinzipieller Aufbau Modelle ZL...H-C

- | | |
|-----------------------------|------------------------------|
| 1 Gehäuse | 5 Anschlussstutzen Zuluft |
| 2 Gehäusedeckel | 6 Anschlussstutzen Abluft |
| 3 Integrierte Luftverteiler | 7 Anschlussstutzen Fortluft |
| 4 Bedienpaneel | 8 Anschlussstutzen Außenluft |

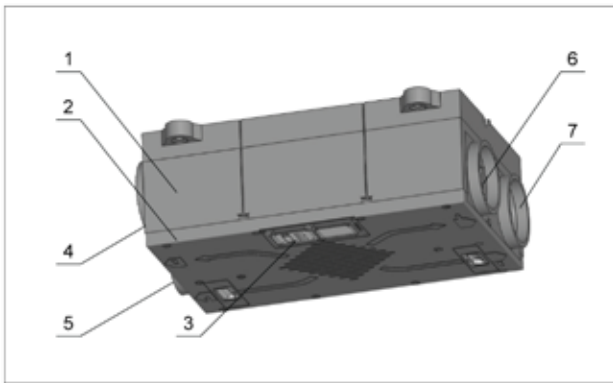


Abb. 2.3 Prinzipieller Aufbau Modelle ZL...H

- | | |
|-----------------|------------------------------|
| 1 Gehäuse | 4 Anschlussstutzen Zuluft |
| 2 Gehäusedeckel | 5 Anschlussstutzen Abluft |
| 3 Bedienpaneel | 6 Anschlussstutzen Fortluft |
| | 7 Anschlussstutzen Außenluft |

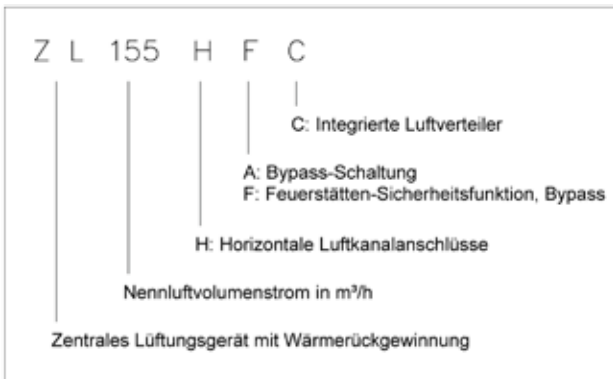


Abb. 2.4 Benennung

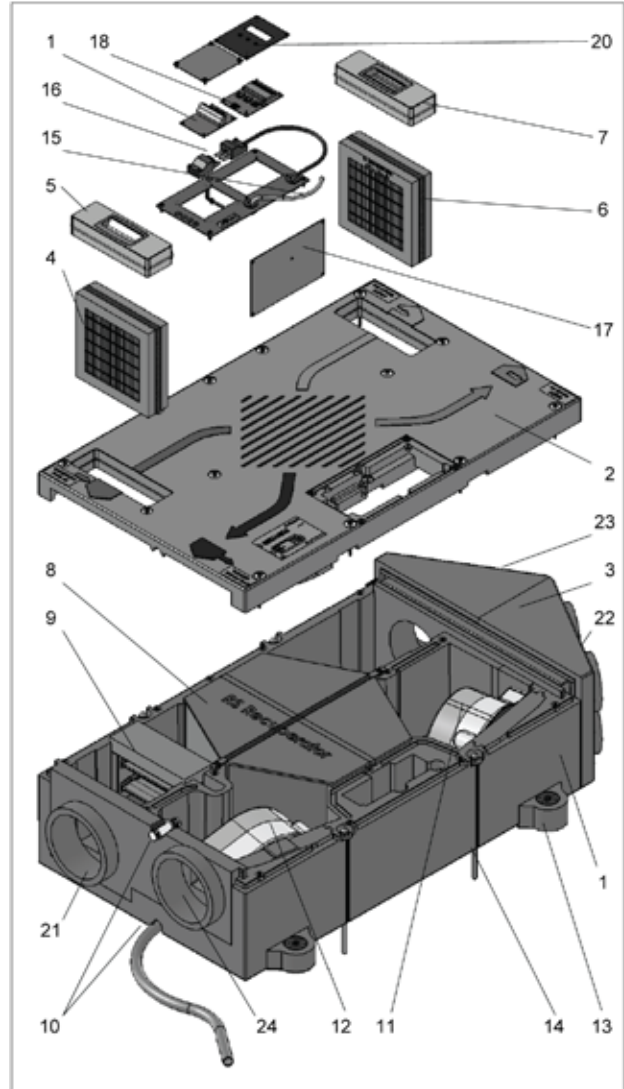


Abb. 2.5 Aufbau im Detail

- | | |
|---|----------------------------------|
| 1 Gehäuse (EPP-Kunststoff) | 15 Spannungsversorgung |
| 2 Gehäusedeckel | 16 Ausgang Heizregister (Option) |
| 3 Luftverteiler (nur Modelle H-C) | 17 Hauptplatine PCB1 |
| 4 Außenluft-Filter | 18 Anzeigeplatine PCB2 |
| 5 Revisionsdeckel Außenluft-Filter | 19 Klemmenplatine PCB3 |
| 6 Abluft-Filter | 20 Bedienpaneel |
| 7 Revisionsdeckel Abluft-Filter | 21 Anschluss Außenluft |
| 8 Kreuzgegenstrom-Warmetauscher | 22 Anschluss Zuluft |
| 9 Bypassklappen mit Bypassmotor | 23 Anschluss Abluft |
| 10 Kondensatablauf | 24 Anschluss Fortluft |
| 11 Ventilator VM1 (Außenluft/Zuluft) | |
| 12 Ventilator VM2 (Abluft/Fortluft) | |
| 13 Befestigungslaschen | |
| 14 Aufhängung mit Gewindestangen (alternativ) | |

3 Technische Daten

3.1 Spezifikation

	ZL 105 HA	ZL 105 HAC	ZL 155 HF	ZL 155 HFC	ZL 275 HF	ZL 275 HFC
Luftverteiler integriert im Gerät	nein	ja	nein	ja	nein	ja
Luftvolumenstrom max.	105 m³/h		155 m³/h		255 m³/h	
Luftvolumenstrom Stufe 1/2/3	50 / 70 / 90 m³/h		60 / 90 / 120 m³/h		100 / 155 / 200 m³/h	
Luftvolumenstrom min.	30 m³/h		30 m³/h		50 m³/h	
Extern verfügbare stat. Druckdifferenz	70 Pa		120 Pa		70 Pa	
Bauart Ventilator	2x EC-Radial-Ventilator, Konstant-Volumenstrom geregelt					
Schalldruckpegel in 1 m Entfernung ¹⁾	33 / 39 / 46 dB(A)		31 / 37 / 45 dB(A)		32 / 39 / 47 dB(A)	
Bauart Wärmetauscher	Kreuzgegenstrom					
Wärmebereitstellungsgrad max. ²⁾	86%		92%		85%	
Wärmebereitstellungsgrad DIBt ²⁾	82%		84% ³⁾		81% ⁴⁾	
Bypass	Bypass-Schaltung		Bypass-Klappe			
Feuerstätten-Sicherheitsfunktion	nein		ja			
Filterklasse Außenluft- / Abluft-Filter	M5 / M5					
Spannungsversorgung	1~/N/PE 230V 50Hz					
Leistungsaufnahme Stufe 1/2/3	21 / 30 / 45 W		17 / 35 / 65 W		39 / 62 / 105 W	
Leistungsaufnahme max.	75 W		110 W		193 W	
Stromaufnahme max.	0,60 A		0,86 A		1,46 A	
Schutzart nach VDE	IP X2					
Anschluss Luftkanal	4x DN 125	6x DN 75 2x DN 125	4x DN 125	10x DN 75 2x DN 125	4x DN 160	12x DN 75 2x DN 160
Anschluss Kondensatleitung	Ø 20 mm					
Einsatzbereich Aufstellraum	+10 bis +40 °C					
Einsatzbereich Ablufttemperatur ⁵⁾	+15 bis +40 °C					
Einsatzbereich Außenlufttemperatur	-20 bis +40 °C					
Gehäuse (Material, Farbe)	Kunststoff EPP (Brandklasse B1), grau					
Abmessungen Breite x Höhe x Tiefe	830x170x510 mm	1000x170x510 mm	830x240x510 mm	1000x240x510 mm	830x305x510 mm	1000x305x510 mm
Gewicht	9 kg	10 kg	11 kg	12 kg	12 kg	13 kg

Tabelle 3.1 Technische Daten

¹⁾ Schallmessungen gemäß DIN EN ISO 3741²⁾ Wärmebereitstellungsgrad abhängig von Prüfkriterien und Volumenstrom³⁾ Luftvolumenstrom bis 72 m³/h⁴⁾ Luftvolumenstrom > 112 m³/h⁵⁾ Wenn Abluft deutlich kühler als Außenluft, kann Kondensat in der Zuluft entstehen, wofür das Gerät nicht vorgesehen ist.

3.2 Zubehör

	ZL 105 HA	ZL 105 HAC	ZL 155 HF	ZL 155 HFC	ZL 275 HF	ZL 275 HFC
Wandbedienelement mit LED-Anzeige	•	•	•	•	•	•
Luftqualitätssensor Wand / Kanal	• / •	• / -	• / •	• / -	• / •	• / -
Rauchsensoren	•	-	•	-	•	-
Vor-/Nachheizung, elektr. (Außenluft-Vorheizung / Zuluft-Nachheizung)	• / •	• / -	• / •	• / -	• / •	• / -
F7-Pollenfilter	•	•	•	•	•	•

Tabelle 3.2 Optionales Zubehör

3.3 Kennlinien

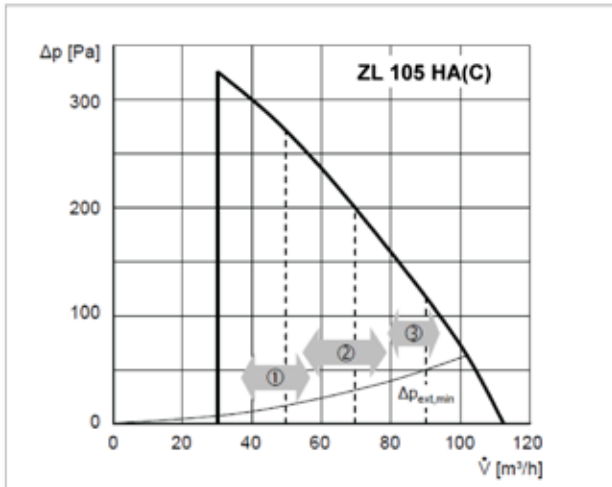


Abb. 3.1 Kennlinie ZL 105 HA(C)

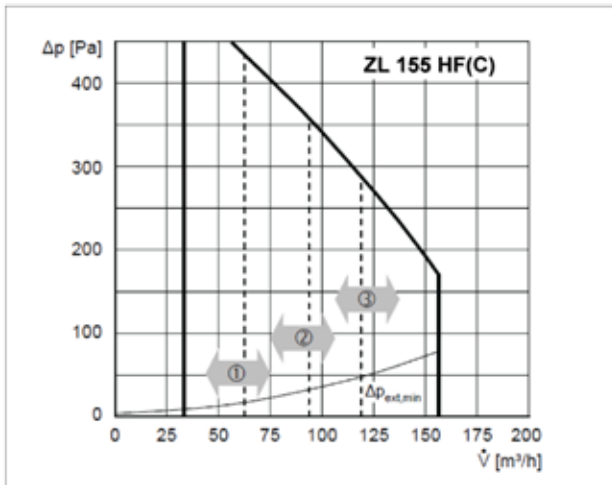


Abb. 3.2 Kennlinie ZL 155 HF(C)

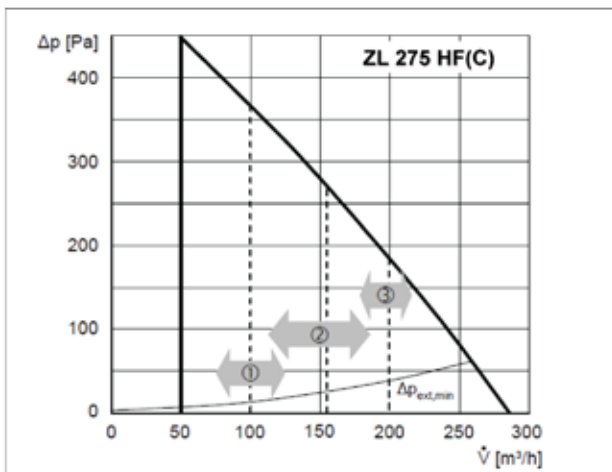


Abb. 3.3 Kennlinie ZL 275 HF(C)

- 1 Stufe 1 (Werkseinstellung*)
 - 2 Stufe 2 (Werkseinstellung*)
 - 3 Stufe 3 (Werkseinstellung*)
- * frei programmierbar
- V Volumenstrom
 - Δp Externer Druckverlust
 - Δp_{ext,min} Mindestdruckreserve für Lufkanalssystem

3.4 Betriebsdaten

ZL 105 HA(C) Betriebspunkt	Volumenstrom	Ext. Druckverlust	Leistungsaufnahme
MIN (bei Automatikbetrieb)	30 m³/h	10 Pa	13 W
Stufe 1 (Werkseinstellung)	50 m³/h	20 Pa	21 W
Stufe 2 (Werkseinstellung)	70 m³/h	30 Pa	30 W
Stufe 3 (Werkseinstellung)	90 m³/h	50 Pa	45 W
MAX	105 m³/h	70 Pa	75 W

Tabelle 3.3 Betriebsdaten ZL 105 HA(C)

ZL 155 HF(C) Betriebspunkt	Volumenstrom	Ext. Druckverlust	Leistungsaufnahme
MIN (bei Automatikbetrieb)	30 m³/h	10 Pa	12 W
Stufe 1 (Werkseinstellung)	60 m³/h	20 Pa	17 W
Stufe 2 (Werkseinstellung)	90 m³/h	30 Pa	35 W
Stufe 3 (Werkseinstellung)	120 m³/h	50 Pa	65 W
MAX	155 m³/h	120 Pa	110 W

Tabelle 3.4 Betriebsdaten ZL 155 HF(C)

ZL 275 HF(C) Betriebspunkt	Volumenstrom	Ext. Druckverlust	Leistungsaufnahme
MIN (bei Automatikbetrieb)	50 m³/h	20 Pa	17 W
Stufe 1 (Werkseinstellung)	100 m³/h	30 Pa	39 W
Stufe 2 (Werkseinstellung)	155 m³/h	50 Pa	62 W
Stufe 3 (Werkseinstellung)	200 m³/h	65 Pa	105 W
MAX	255 m³/h	70 Pa	193 W

Tabelle 3.5 Betriebsdaten ZL 275 HF(C)

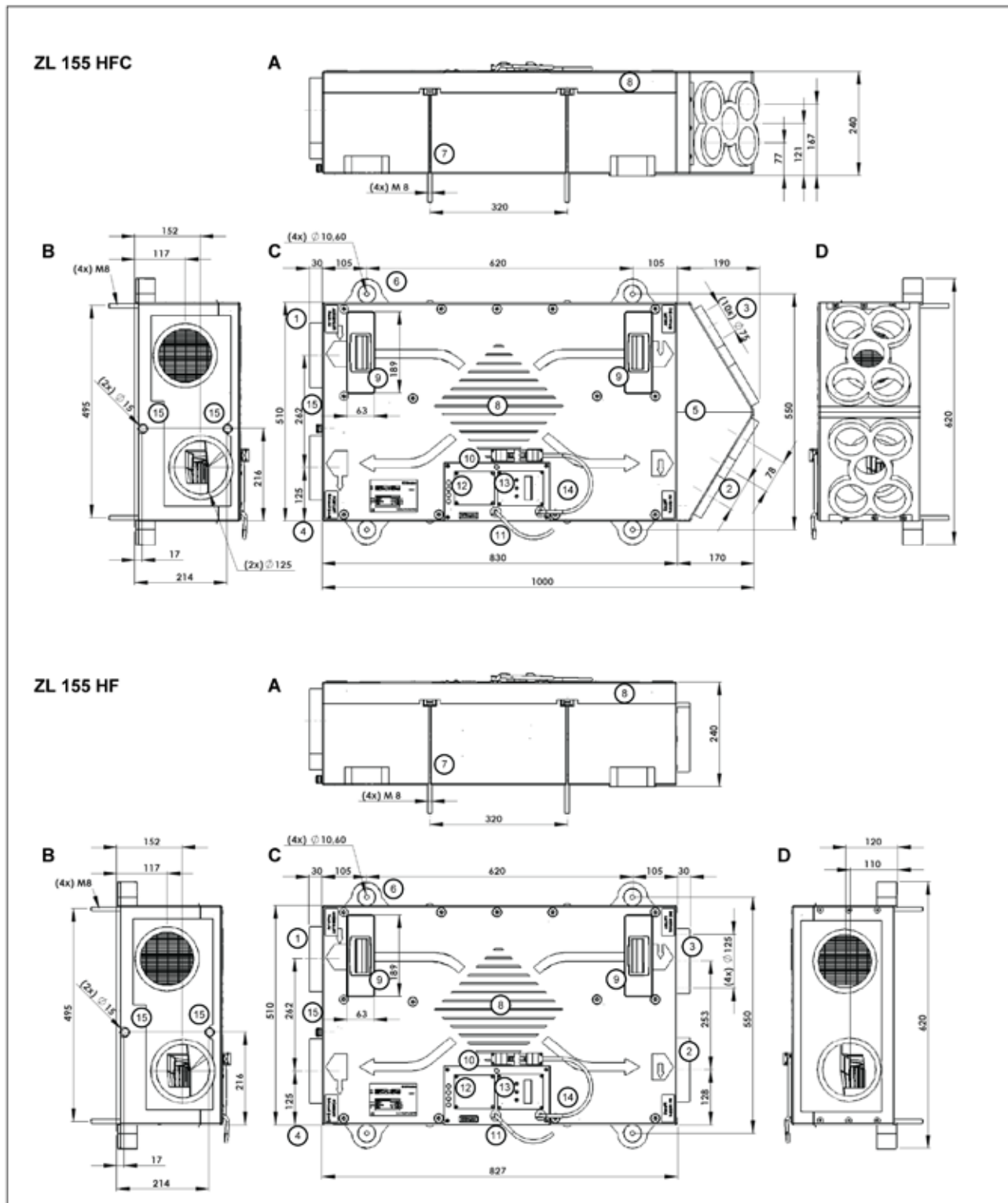


Abb. 3.5 Maßzeichnung ZL 155 HFC und ZL 155 HF

- | | | | |
|------------------------------------|-------------------------------------|------------------------------------|----------------------|
| 1 Luftkanalstützen Außenluft (AUL) | 6 Befestigungslaschen | 11 Anschluss Spannungsversorgung | A Ansicht von vorn |
| 2 Luftkanalstützen Zuluft (ZUL) | 7 Schlitze für Gewindestangen | 12 Anschluss Fernbedienung, Sensor | B Ansicht von links |
| 3 Luftkanalstützen Abluft (ABL) | 8 Gehäusedeckel | 13 Anzeige- und Bedienfeld | C Ansicht von oben |
| 4 Luftkanalstützen Fortluft (FOL) | 9 Revisionsdeckel Luftfilter | 14 Ausgang Heizregister (optional) | D Ansicht von rechts |
| 5 Luftverteiler | 10 Gehäusedeckel Elektronikplatinen | 15 Anschluss Kondensatleitung | |

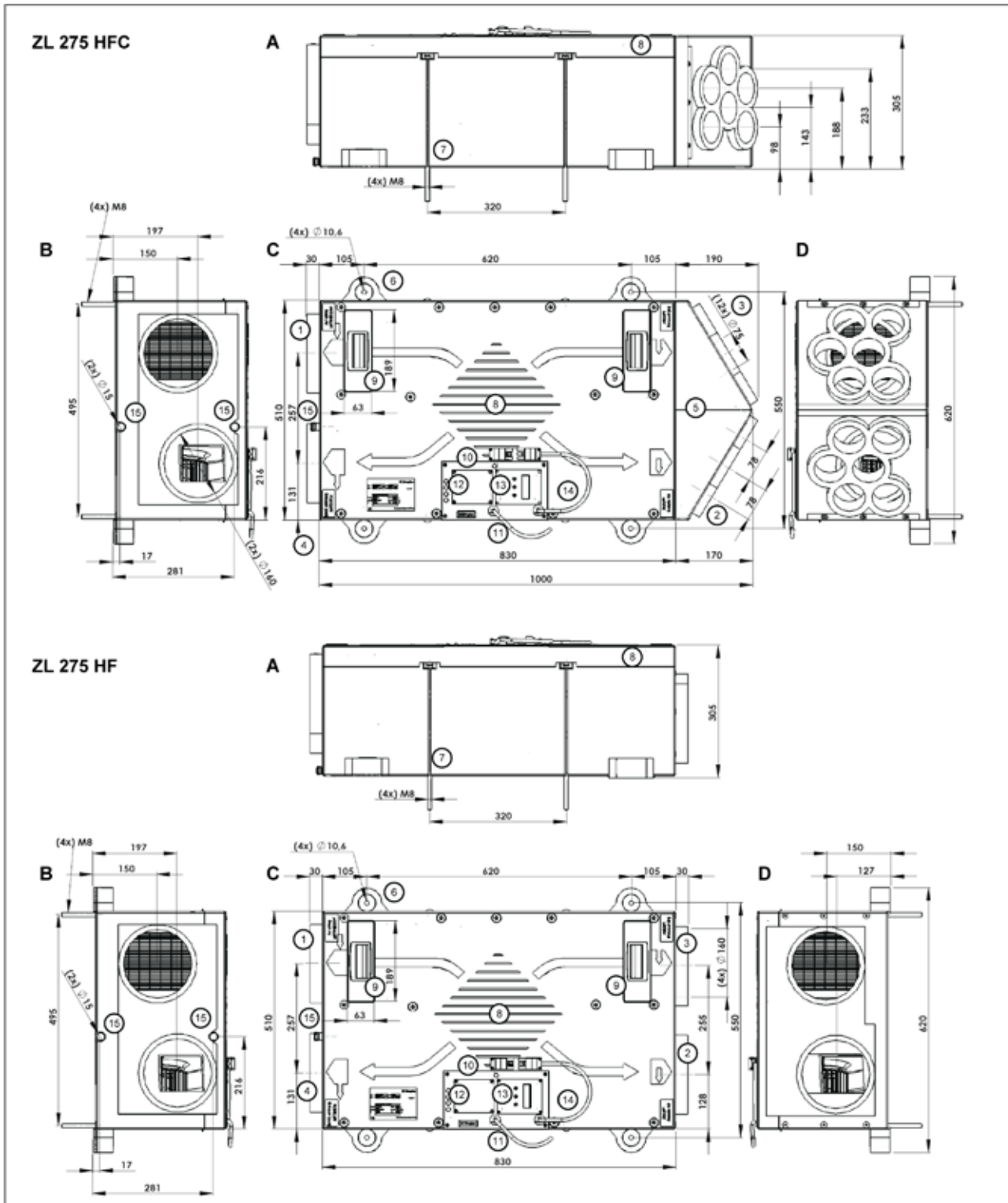


Abb. 3.6 Maßzeichnung ZL 275 HFC und ZL 275 HF

- | | | | |
|------------------------------------|-------------------------------------|------------------------------------|----------------------|
| 1 Luftkanalstutzen Außenluft (AUL) | 6 Befestigungsglaschen | 11 Anschluss Spannungsversorgung | A Ansicht von vorn |
| 2 Luftkanalstutzen Zuluft (ZUL) | 7 Schlitze für Gewindestangen | 12 Anschluss Fernbedienung, Sensor | B Ansicht von links |
| 3 Luftkanalstutzen Abluft (ABL) | 8 Gehäusedeckel | 13 Anzeige- und Bedienfeld | C Ansicht von oben |
| 4 Luftkanalstutzen Fortluft (FOL) | 9 Revisionsdeckel Luftfilter | 14 Ausgang Heizregister (optional) | D Ansicht von rechts |
| 5 Luftverteiler | 10 Gehäusedeckel Elektronikplatinen | 15 Anschluss Kondensatleitung | |

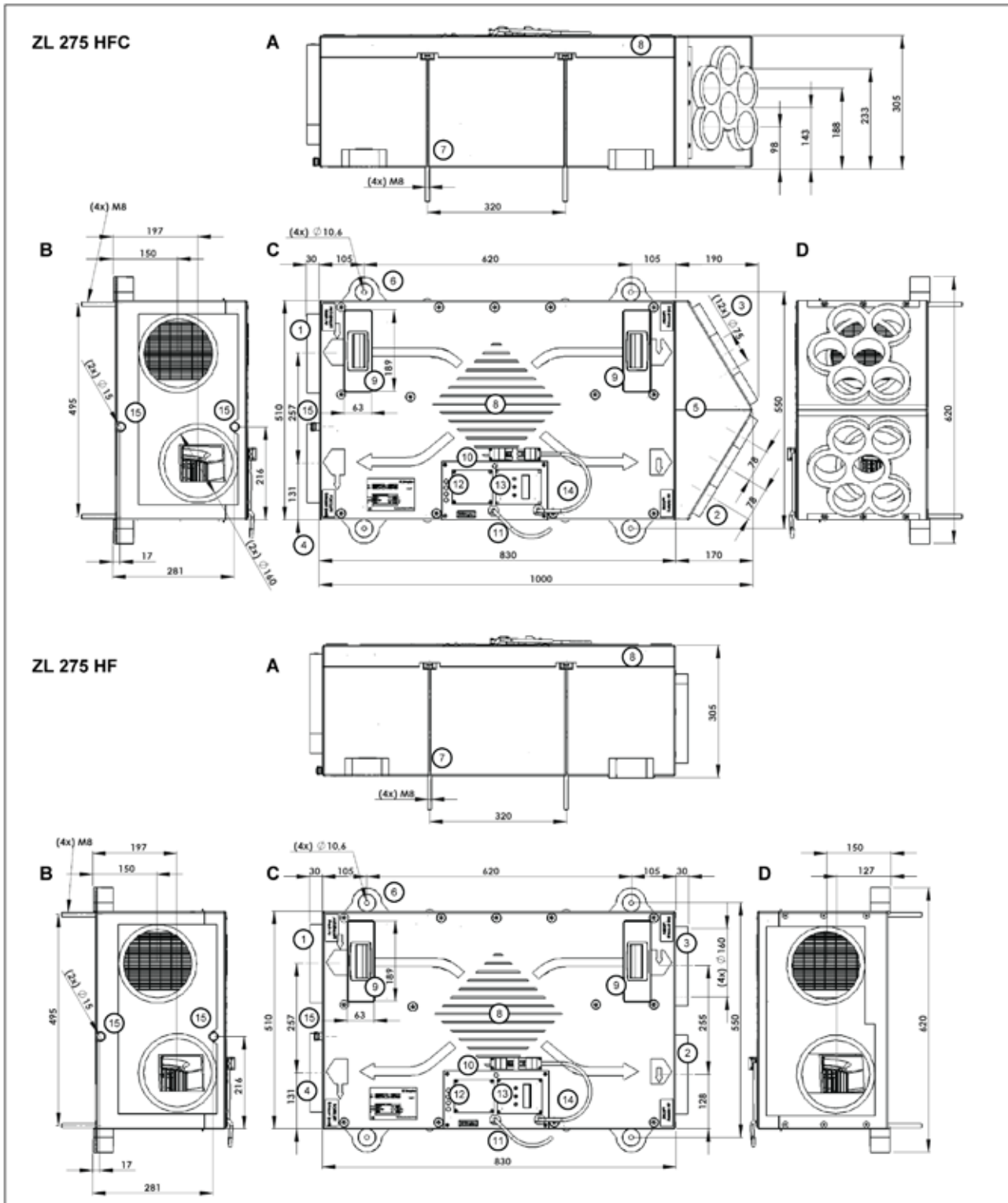


Abb. 3.6 Maßzeichnung ZL 275 HFC und ZL 275 HF

- | | | | |
|------------------------------------|-------------------------------------|------------------------------------|----------------------|
| 1 Luftkanalstützen Außenluft (AUL) | 6 Befestigungsflaschen | 11 Anschluss Spannungsversorgung | A Ansicht von vorn |
| 2 Luftkanalstützen Zuluft (ZUL) | 7 Schlitze für Gewindestangen | 12 Anschluss Fernbedienung, Sensor | B Ansicht von links |
| 3 Luftkanalstützen Abluft (ABL) | 8 Gehäusedeckel | 13 Anzeige- und Bedienfeld | C Ansicht von oben |
| 4 Luftkanalstützen Fortluft (FOL) | 9 Revisionsdeckel Luftfilter | 14 Ausgang Heizregister (optional) | D Ansicht von rechts |
| 5 Luftverteiler | 10 Gehäusedeckel Elektronikplatinen | 15 Anschluss Kondensatleitung | |

4 Installation

4.1 Anforderungen an den Installationsort

Der Installationsort des Lüftungsgerätes muss trocken und frostfrei sein. Die Umgebungstemperatur darf +10°C bis +40°C betragen. Der Aufstellraum darf nicht geruchsbelastet sein. Als Installationsort geeignet sind Nebenräume, z.B. Flure, Hausanschluss- und Hauswirtschaftsräume, Lager- räume, Kellerräume sowie Dachböden. Eine einwandfreie und frostfreie Ableitung von Kondensatwasser ist zu gewähr- leisten.

Für Wartungs- und Reparaturarbeiten sind abhängig von der Installationsart ausreichende Freiräume über oder unter dem Gerät einzuhalten. Bei Installation in einer Zwischendecke ist eine ausreichend große Revisionsklappe vorzusehen (mind. 600x800mm, Empfehlung: 800x1000mm), so dass bei Be- darf der gesamte Gehäusedeckel geöffnet werden kann. Auf eine freie Zugänglichkeit ist zu achten.

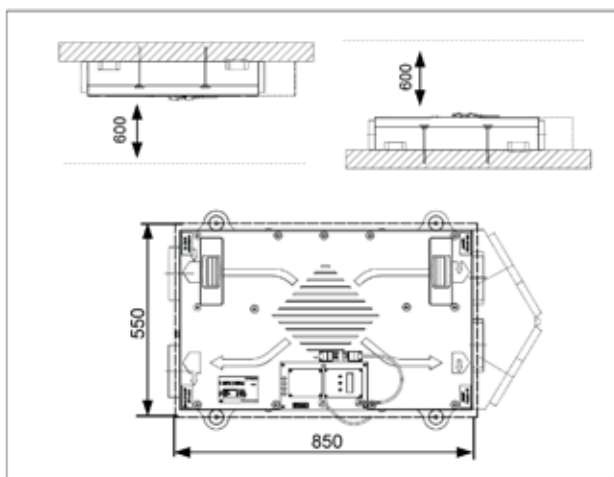


Abb. 4.1 Wartungsabstand und Revisionsklappe

HINWEIS

Die Luftführung aller Luften- und Luftauslässe sowie von Überströmdurchlässen darf keinesfalls behindert, verdeckt oder verschlossen werden. Vom Fachmann vorgenommene Einstellungen dürfen nicht verändert werden.

ACHTUNG!

Veränderungen am Gerät oder am installierten Gesamtsystem sowie bauliche Veränderungen können einen sicherheitsrelevanten Einfluss bewirken und sind daher mit einem Fachmann abzustimmen.

Verbrennungsluftleitungen und Abgasanlagen von raumluft- abhängigen Feuerstätten müssen absperrbar sein, um einen einwandfreien Betrieb des Lüftungsgerätes sicherzustellen.

ACHTUNG!

Der gleichzeitige Betrieb von Lüftungssystemen und Feuerstätten unterliegt besonderen Anforderungen. Länderspezifische sowie regional geltende Richtlinien und Vorschriften sind einzuhalten. Eine frühzeitige Rücksprache mit dem zuständigen Schornsteinfeger wird dringend empfohlen!

4.2 Installation des Gerätes

Die Installationslage des Lüftungsgerätes kann hängend unter einer Decke oder um 180° gedreht liegend sein (z.B. im wärme gedämmten Dachspitz). Das Gerät ist mit leichtem Gefälle in Richtung des Kondensatablaufs zu montieren.

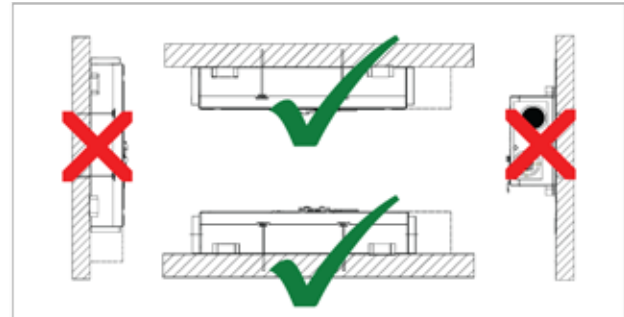


Abb. 4.2 Installationsvarianten

Zur Befestigung dienen die vier am Gehäuse angebrachten Laschen oder alternativ vier Gehäuseschlitze für Gewindestangen. Bei der Installation sollte auf eine Schwingungskopplung zwischen Gerät und Bauwerk geachtet werden.

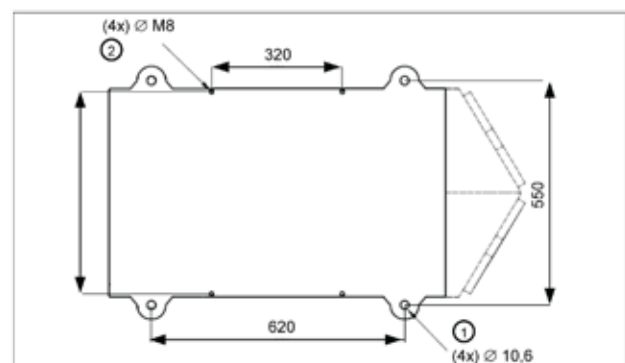


Abb. 4.3 Befestigungspunkte

- 1 Befestigungslaschen 2 Schlitze für Gewindestange

Die Einbaulage des Wärmetauschers ist der Installationslage des Lüftungsgerätes anzupassen (Decken- oder Boden- montage). Ein gelbes Schild auf beiden Seiten des Wärmetauschers zeigt die zugehörige Lage des Lüftungsgerätes an.

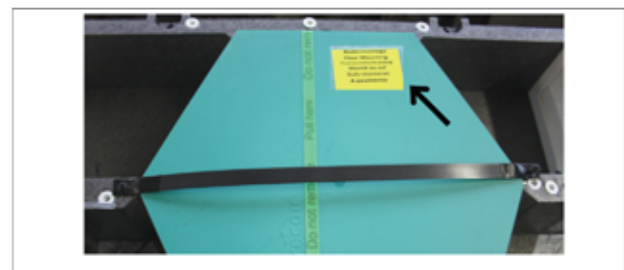


Abb. 4.4 Einbaulage Wärmetauscher

HINWEIS

Ab Werk ist der Wärmetauscher für die Deckenmontage des Lüftungsgerätes korrekt eingebaut. Im Falle der Boden- montage ist der Wärmetauscher zu drehen. Das Entnehmen des Wärmetauschers ist im Kapitel Wartung beschrieben.

4.3 Kondensatablauf

Unter bestimmten Bedingungen kann beim Betrieb des Wärmerückgewinnungsgerätes Kondensat anfallen.

Das Lüftungsgerät ist intern mit Kondensat-Auffangwannen ausgestattet. Das Gerät ist mit leichtem Gefälle in Richtung des Kondensatablaufs zu montieren.

An der Geräteseite befinden sich zwei Kondensatabläufe. In Abhängigkeit von einer hängenden oder liegenden Installation ist der jeweils untere Kondensatablauf fachgerecht an eine Entwässerungsleitung anzubinden.

HINWEIS

Der Installationsort des Lüftungsgerätes sowie die gesamte Installation zur Kondensatabführung müssen frostfrei sein!

Der im Lieferumfang des Lüftungsgerätes enthaltene Kondensatschlauch wird mit der Seite mit dem schwarzen Band am unteren Kondensatanschluss des Gerätegehäuses eingesteckt.

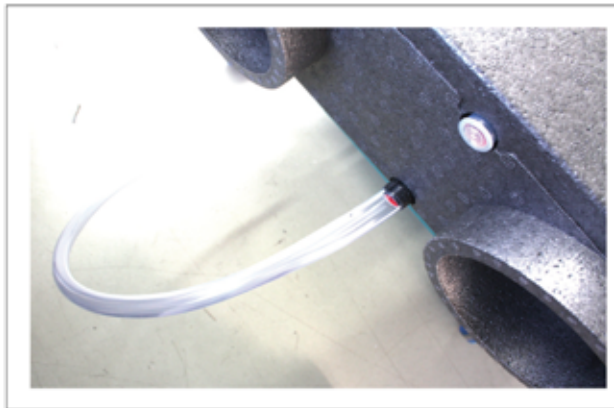


Abb. 4.5 Installation Kondensatschlauch

Bei der Anbindung an die Entwässerungsleitung des Gebäudes sind folgende Punkte zu beachten:

4.3.1 Verhinderung der Falschlucht-Ansaugung

Das Ansaugen von Fehlluft in das Lüftungsgerät über den Kondensatanschluss muss verhindert werden.

Der Kondensatschlauch ist bauseits an einen Siphon anzuschließen. Vorzugsweise sollte ein Siphon mit Trockenlaufsicherung eingesetzt werden.

4.3.2 Verhinderung der Kanalgas-Ansaugung

Aus hygienischen Gründen darf die Kondensatleitung des Lüftungsgerätes nicht direkt mit der Entwässerungsleitung des Gebäudes verbunden werden.

Der installierte Siphon kann austrocknen. Das Ansaugen von Kanalgasen in das Lüftungsgerät muss sicher verhindert werden. Dazu ist bauseits ein freier Einlauf der Kondensatleitung des Lüftungsgerätes in einen Trichter zu installieren. Vor dem Trichter ist bauseits ein weiterer Siphon zu installieren, der das Austreten von Gerüchen aus der Entwässerungsleitung verhindert.

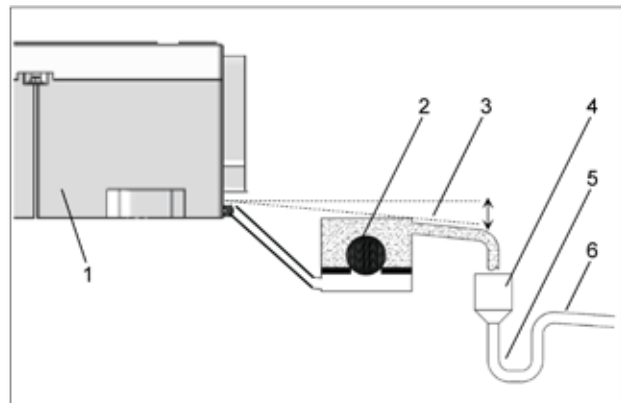


Abb. 4.6 Anbindung Kondensatablauf (schematisch)

- | | |
|--|--|
| 1 Lüftungsgerät mit leichtem Gefälle in Richtung Kondensatablauf | 3 Kondensatleitung mit Gefälle |
| 2 Siphon mit Trockenlaufschutz zur Verhinderung von Falschluchtansaugung (schematisch) | 4 Trichter für freien Einlauf |
| | 5 Siphon zur Verhinderung der Ansaugung von Kanalgasen |
| | 6 Entwässerungsleitung mit Gefälle |

HINWEIS

Unterdruck am Kondensatstutzen des Lüftungsgerätes. Der Einsatz eines für Unterdruck geeigneten Siphons mit Trockenlaufschutz wird empfohlen.

Siphons nach Fertigstellung mit Wasser vorfüllen und den einwandfreien Ablauf überprüfen.

HINWEIS

Auf ein ausreichendes Gefälle der gesamten Kondensatableitung achten! In Zwischendecken starre Leitungen verwenden. Eine unsachgemäße Installation kann Wasserschäden verursachen!

HINWEIS

Der Kondensatablauf ist regelmäßig, mindestens jährlich zu prüfen und zu reinigen!

4.4 Luftkanalsystem

Die Anschlussstutzen für das Luftkanalsystem befinden sich an der Geräteseite in horizontaler Richtung. Der Anschluss der Luftkanäle erfolgt mittels Doppelnippel. Außenluft- und Fortluftkanäle verbinden das Lüftungsgerät mit Außenwandgittern oder Dachhauben. Zuluft- und Abluftkanäle verbinden das Lüftungsgerät mit Luftverteilern ohne Abzweig auf direktem Weg mit Ventil oder Lüftungsgitter.

Nachfolgende Abbildung zeigt schematisch den grundlegenden Aufbau des Luftkanalsystems.

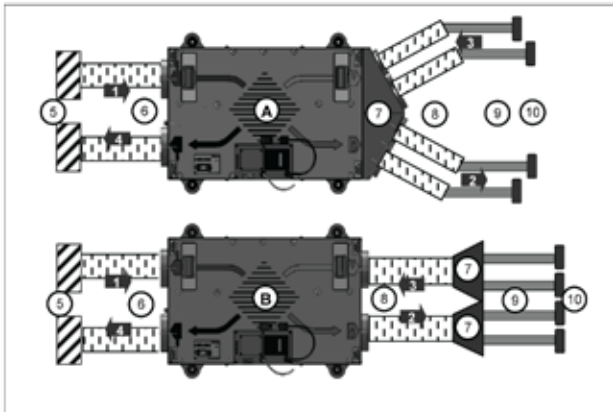


Abb. 4.7 Luftkanalsystem (schematisch)

- | | |
|--------------------|--|
| A Modelle ZL...H-C | 5 Außenluft-/Fortluft-Gitter/Dachhaube |
| B Modelle ZL...H | 6 Außenluft-/Fortluft-Schalldämpfer (flexibel) |
| 1 Außenluft (AUL) | 7 Luftverteiler |
| 2 Zuluft (ZUL) | 8 Zuluft-/Abluft-Schalldämpfer (flexibel) |
| 3 Abluft (ABL) | 9 Lüftungsrohr |
| 4 Fortluft (FOL) | 10 Lüftungsventile |

Bei Modellen mit integrierten Luftverteilern sind die benötigten Stutzen für den Anschluss der Zuluft- und Abluftkanäle bauseits mit einem Messer zu öffnen.



Abb. 4.8 Zuluft- und Abluft-Stutzen integrierte Luftverteiler

HINWEIS

Das Luftkanalsystem ist entsprechend den Anforderungen von Gebäude und gewähltem Lüftungsgerät zu dimensionieren und zu planen (siehe Kapitel Anlagenplanung).

Ein falsch dimensioniertes oder fehlerhaft installiertes Luftkanalsystem kann zu einer ungenügenden Lüftung führen oder erhöhte Geräuschbelastungen, Zuglufterscheinungen und einen übermäßigen Energieverbrauch verursachen. Länderspezifische sowie regional geltende Richtlinien und Vorschriften sind zu beachten und einzuhalten.

HINWEIS

Dunstabzugshauben und Abluftwäschetrockner dürfen nicht an das Wohnungslüftungsgerät angeschlossen werden! Es wird empfohlen, Abzugshauben mit Umluftbetrieb und Kondensationswäschetrockner einzusetzen.

4.4.1 Wärmedämmung

Lüftungsgerät, Luftverteiler und Luftkanalsystem sind innerhalb der wärmegeprägten Gebäudehülle zu installieren.

HINWEIS

Außenluft- und Fortluftkanäle zur Verhinderung von Kondensatbildung beidseitig absolut luftdicht anschließen und auf der gesamten Strecke zwischen Lüftungsgerät und Luftein-/Auslass mit einer ausreichend starken dampfdiffusionsdichten Wärmedämmung ausführen! Bei Einsatz von mehrlagigem Lüftungsschlauch insbesondere die äußere Hülle luftdicht abkleben! Die Temperaturen im Kanal entsprechen annähernd dem Außentemperaturniveau.

Zuluft- und Abluftkanäle zur Vermeidung von Wärmeverlusten ebenfalls mit einer Wärmedämmung versehen, falls diese durch unbeheizte oder eingeschränkt beheizte Bereiche geführt werden.

4.4.2 Schwingungsentkopplung und Schallschutz

Zur Vermeidung der Schwingungsübertragung vom Lüftungsgerät auf das Kanalsystem alle Luftkanäle flexibel am Lüftungsgerät anschließen.

Im Zuluft- und Abluftkanal sowie im Außenluft- und Fortluftkanal schalldämpfende Lüftungsschläuche oder Schalldämpfer installieren. Für Reinigung oder Austausch sind flexible Luftschläuche zugänglich zu verbauen.

Bei der Installation von Aufhängungen, Schellen, Konsolen und anderen Kanalbefestigungen ggf. schalldämpfende Maßnahmen einsetzen. Wand- oder Deckendurchbrüche mit geeignetem Material ausfüllen und verschließen. Werden Lüftungsleitungen in der Dämmschicht unter Estrich installiert, geeignete Maßnahmen zur Schwingungs- und Trittschallentkopplung anwenden (z.B. Einsatz von Dämmstreifen unter dem Lüftungsrohr).

Die Schallübertragung aus Nebenräumen (Telefonieschall) wird durch einen sternförmigen Aufbau des Luftkanalsystems unterbunden.

4.4.3 Luftein- und Luftauslässe

Die Außenluft- und Fortluftführung erfolgt durch Außenwandgitter und/oder Dachhauben bei deren Positionierung Sonneneinstrahlung, Hauptwind- und Wetterrichtung, Schneehöhen und andere äußere Einflüsse zu berücksichtigen sind. Die angesaugte Außenluft soll prinzipiell kühl, trocken und frei von Geruchsbelastungen sein. Die Ansaugung der Fortluft (Luftkurzschluss) vermeiden. Empfohlen wird, die Außenluft mit Wandgitter an Außenwand oder Giebel möglichst minimal 1,5 m über der Erdgleiche anzusaugen und die Fortluft über eine Dachhaube zu führen.

Luftaus- und Einlässe für Zu- und Abluft im Raum so anordnen, dass eine gute Luftdurchströmung des Raumes gewährleistet wird. Lüftungsventile an der Decke oder im oberen Bereich von Wänden platzieren und die spätere Position der Einrichtung berücksichtigen (insbesondere Sitz- und Schlafmöbel, um Zuglufterscheinungen vorzubeugen).

Flure sind Überströmbereiche, in denen die Luft aus den Zuluft- in die Ablufträume strömt. Für ein ungehindertes Überströmen sind Überström-Luftdurchlässe vorzusehen. Dies kann durch unterschrittene Türen oder Lüftungsgitter in den Türen erfolgen.

4.5 Elektroinstallation

Das Lüftungsgerät ist an eine Spannungsversorgung 230V/50Hz anzuschließen. Optionale Bedienelemente und Sensoren werden mit Kleinspannung 24V DC betrieben.

Alle Kabeleinführungen befinden sich am Revisionsdeckel des Lüftungsgerätes.

4.5.1 Elektrischer Anschluss Lüftungsgerät

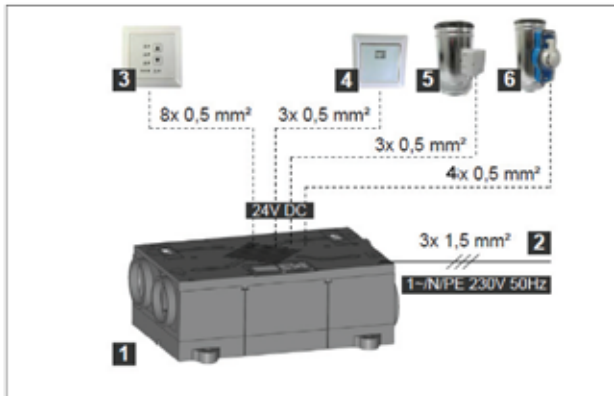


Abb. 4.9 Verdrahtungsschema Lüftungssystem

- | | |
|-----------------------|-------------------------------|
| 1 Lüftungsgerät | 4 Luftqualitätssensor / Wand |
| 2 Spannungsversorgung | 5 Luftqualitätssensor / Kanal |
| 3 Bedienelement | 6 Rauchsensor / Kanal |

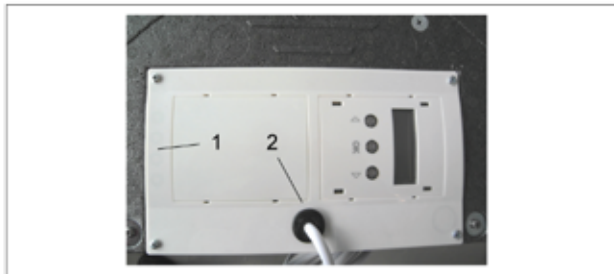


Abb. 4.10 Kabeleinführung Lüftungsgerät

- | | |
|---|---|
| 1 Kabeleinführung (ausbrechen) Bedienelement und Sensoren (zur Klemmenplatine PCB3) | 2 Kabeleinführung Spannungsversorgung (zur Hauptplatine PCB1) |
|---|---|

! ACHTUNG!

Sämtliche elektrische Anschlussarbeiten sind von einem qualifizierten Fachmann unter Einhaltung aller Sicherheitsregeln für elektrische Ausrüstungen, geltender Normen und bestehender örtlicher Vorschriften auszuführen.

Die Trennvorrichtung von der Spannungsversorgung muss jederzeit frei zugänglich sein. Arbeiten am Gerät stets in spannungslosem Zustand vornehmen!

i HINWEIS

Installationsseitig ist eine allpolige Trennvorrichtung vom Netz mit einer Kontaktöffnungsweite von mindestens 3 mm vorzusehen.

! ACHTUNG!

Die Installation von elektrischen Leitungen hat so zu erfolgen, dass keine mechanische Belastungen auf Kabelanschlüsse im Gerät wirken und elektrische Leitungen sich nicht aus ihren Anschlussklemmen lösen können. Kabel dürfen durch Gehäuse- und Wartungsabdeckungen nicht gequetscht oder beschädigt werden.

4.5.2 Elektronik-Platinen im Lüftungsgerät

Das Lüftungsgerät ist mit mehreren Platinen ausgestattet. Alle Platinen befinden sich unter der weißen Blende hinter dem Anzeige- und Bedienfeld.

Die Spannungsversorgung ist an einer Klemmenleiste direkt an der Hauptplatine PCB1 angeschlossen.

Optionale Bedienelemente und Sensoren werden an der Klemmenplatine PCB3 angebonden.

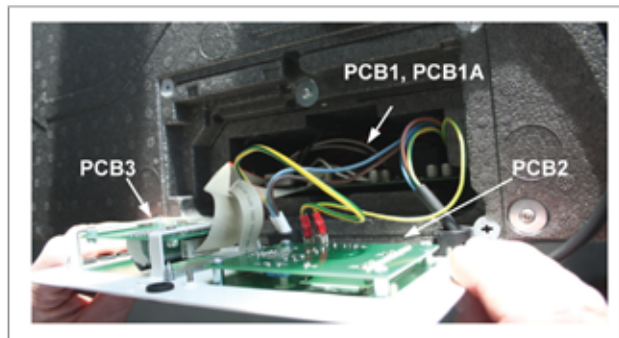


Abb. 4.11 Position der Platinen im Lüftungsgerät



Abb. 4.12 Hauptplatine PCB1 mit Echtzeituhr-Platine PCB1A

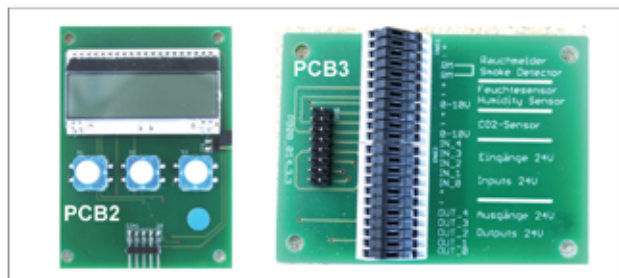


Abb. 4.13 Displayplatine PCB2 und Klemmenplatine PCB3

4.5.3 Elektrischer Schaltplan

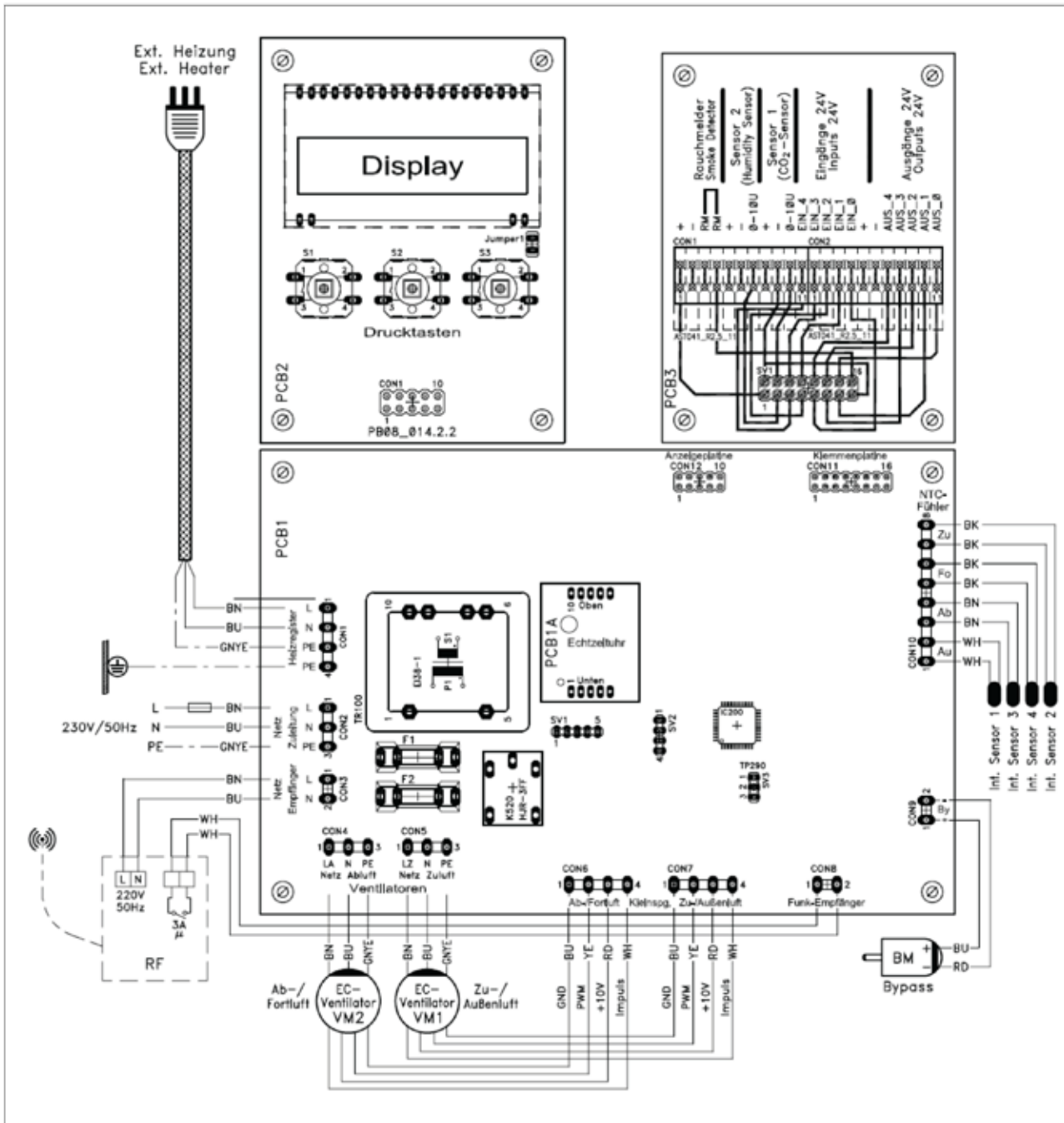


Abb. 4.14 Schaltplan, interne Verdrahtung

- | | | |
|------------------------------|------------------------------------|----------------------------------|
| 1 PCB1 - Hauptplatine | 5 230V/50Hz - Spannungsvers. | 9 Int.Sensor1 - Fühler Außenluft |
| 2 PCB1A - Echtzeituhrplatine | 6 VM1 - Ventilator Außen-/Zuluft | 10 Int.Sensor2 - Fühler Zuluft |
| 3 PCB2 - Displayplatine | 7 VM2 - Ventilator Abluft/Fortluft | 11 Int.Sensor3 - Fühler Abluft |
| 4 PCB3 - Klemmenplatine | 8 BM - Motor Bypassklappe | 12 Int.Sensor4 - Fühler Fortluft |

Optionen:

- 13 Ext.Heizung - Vor-/Nachheizung

Farbkennzeichnung der Kabel (nach IEC 60757):

BK	schwarz	BN	braun	RD	rot	YE	gelb
GY	grau	BU	blau	WH	weiß	GN	grün
						GNYE	grün-gelb

4.5.4 Installation Bedienelement (Option)

Die Bedienung der Grundfunktionen des Lüftungsgerätes kann optional mit einem wandmontierten Bedienelement erfolgen.

Das Bedienelement wird mit einem Rahmen der Fa. JUNG, Serie AS 500 in der Farbe Alpinweiß geliefert. Die Installation erfolgt in eine Unterputz- oder Aufputzdose.

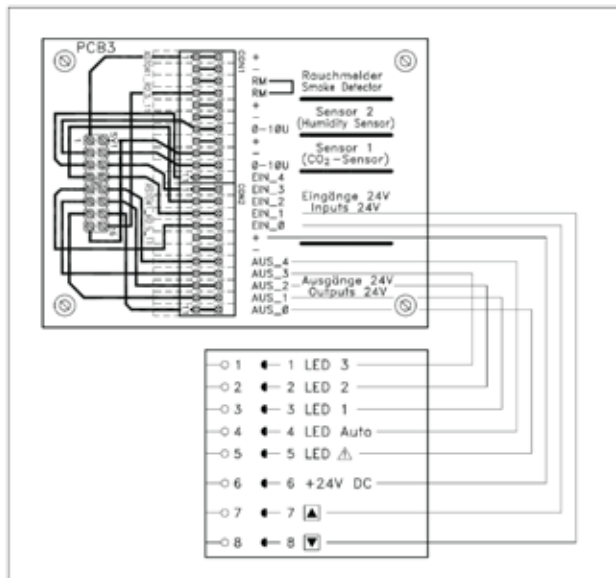


Abb. 4.15 Anschlussplan Bedienelement

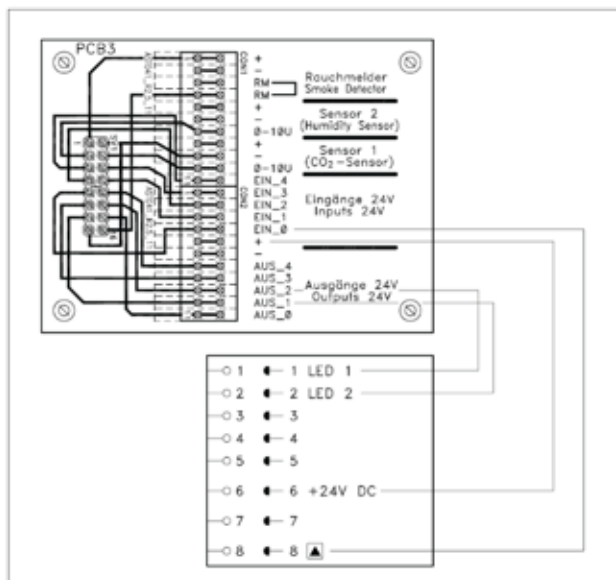


Abb. 4.16 Anschlussplan Einfach-Bedienelement

HINWEIS

Das Bedienelement ist im Servicemenu 20 - Einstellungen zu konfigurieren / anzumelden (siehe Kapitel Betrieb).

4.5.5 Installation Luftqualitätssensor (Option)

Das Lüftungsgerät kann optional durch einen Luftqualitätssensor automatisch gesteuert werden. Der Luftqualitätssensor steht zur zentralen Steuerung als Kanalsensor und zur raumweisen Steuerung als Wandsensor zur Verfügung.

Der Sensor zur Kanalinstallation (nicht für Modelle H-C) wird im Abluftkanal am Lüftungsgerät installiert.

Die Version zur Wandinstallation wird mit einem Rahmen der Fa. JUNG, Serie AS 500 in der Farbe Alpinweiß geliefert. Die Installation erfolgt in eine Unterputz- oder Aufputzdose.

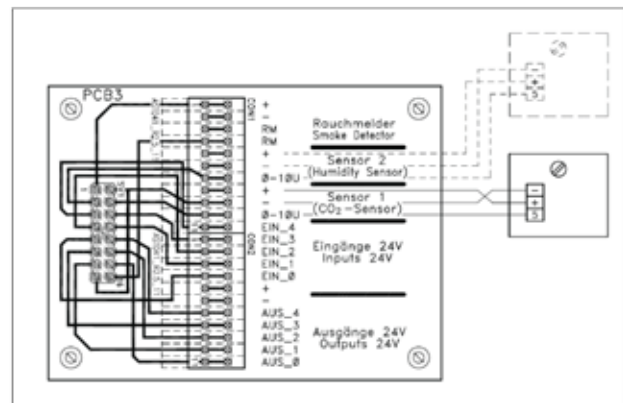


Abb. 4.17 Anschlussplan Luftqualitätssensor

HINWEIS

Der Luftqualitätssensor ist im Servicemenu 20 - Einstellungen zu konfigurieren / anzumelden (siehe Kapitel Betrieb).

Nach Spannungszuschaltung benötigt der Sensor 15 min zur Kalibrierung.

Achtung: eine Fehlverdrahtung beschädigt den Sensor!

4.5.6 Installation Rauchsensor (Option)

Zur Sicherheitsabschaltung der Lüftungsanlage im Brandfall kann an das Gerät optional ein Rauchsensor angeschlossen werden.

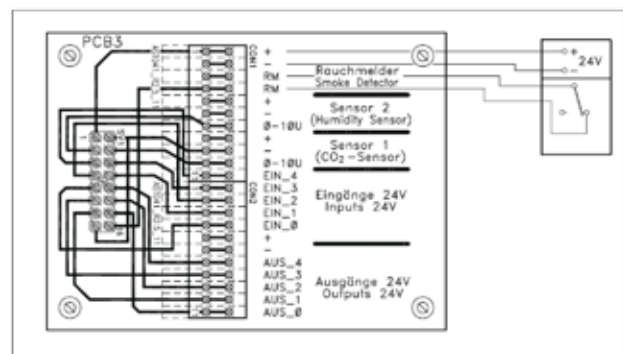


Abb. 4.18 Anschlussplan Rauchsensor

Der Sensor wird im Abluftkanal am Lüftungsgerät installiert. Alternativ kann eine externe Brandmeldeanlage angeschlossen werden.

HINWEIS

Im Servicemenu 40 - Eingänge den Eingang RM mit Funktion SMOKE_DETECT konfigurieren (Werkseinstellung).

4.5.7 Maximalzahl Regler und Sensoren

Aufgrund der zulässigen Belastbarkeit des Transformators auf der Hauptplatine des Lüftungsgerätes, sind folgende maximale Anschlusskombinationen zulässig:




			
	Bedien-Element	Luftqualitäts-Sensor	Rauch-Sensor
Kombination 1	6	–	–
Kombination 2	4	2	–
Kombination 3	2	1	1

Tabelle 4.1 Maximale Anschlusskombinationen

HINWEIS

Der Anschluss einer größeren Anzahl an Regelkomponenten ist möglich, erfordert jedoch eine zusätzliche Spannungsversorgung für die Sensoren.

4.5.8 Installation Heizregister (Option)

An das Lüftungsgerät kann optional ein Vor- oder Nachheizregister angeschlossen werden. Je nach Einsatz ist das Heizregister im Außenluft- oder Zuluft-Kanal am Lüftungsgerät zu installieren. Dabei ist die Einbaurichtung zu beachten. Die Richtung der Luftströmung ist mit Pfeilen auf dem Heizregister gekennzeichnet.

Wird das Heizregister zur Vorheizung im Außenluftkanal eingesetzt, ist zur Verhinderung von Kondensatbildung besonders an den Übergängen zum Luftkanal auf eine ausreichende Wärmedämmung zu achten.

Das Heizregister wird mit einem verpolungssicheren Stecker am Lüftungsgerät angeschlossen, der sich werkseitig unter der Bedienblende befindet und bauseits wie in nachfolgender Abbildung nach außen geführt wird. Installation und Bedienung des Heizregisters sind in der Anleitung des Heizregisters beschrieben.



Abb. 4.19 Anschluss Heizregister

4.5.9 Externe Steuerung

Zur externen Steuerung ist das Lüftungsgerät mit frei konfigurierbaren digitalen Ein- und Ausgängen ausgestattet. Der Anschluss erfolgt an der Klemmenplatine PCB3.

HINWEIS

Die Ein- und Ausgänge sind im Servicemenü 40 und 50 zu konfigurieren (siehe Kapitel Betrieb).

5 Inbetriebnahme

Nach erfolgter Installation der Lüftungsanlage ist für die einwandfreie Funktion eine fachgerechte Inbetriebnahme notwendig.

5.1 Voraussetzungen Gebäude

Die Inbetriebnahme der Lüftungsanlage darf erst erfolgen, wenn sich das Gebäude / die belüftete Wohneinheit in einem bezugsfertigen Zustand befindet. Vor Einschalten der Anlage müssen alle Räume von Baustaub befreit sein:

- Innenausbau ist komplett fertig gestellt
- Wandschächte und Installationsschächte wurden fachgerecht verschlossen
- Putz-, Schleif- und Malerarbeiten sind abgeschlossen
- Bodenbeläge wurden eingebracht
- Innentüren sind eingesetzt
- Überströmöffnungen sind vorhanden

i HINWEIS

Das Lüftungsgerät sowie alle Luftein- und Auslässe müssen zur Inbetriebnahme frei zugänglich sein.

5.2 Voraussetzungen Lüftungsanlage

Die Installation aller Komponenten der Lüftungsanlage muss zur Inbetriebnahme fertig gestellt sein:

- Lüftungsgerät inkl. aller Komponenten sind installiert
- Kondensatleitung wurde fachgerecht angeschlossen
- Spannungsversorgung ist installiert und funktionstüchtig
- Zubehör (Bedienelemente, Sensoren, Heizregister etc.) sind elektrisch angeschlossen
- Luftkanalsysteme sind komplett fertig gestellt
- Luftein- und Luftauslässe wurden installiert
- Filter sind eingesetzt und sauber

i HINWEIS

Die Sauberkeit aller vom Luftstrom berührten Teile ist vor dem ersten Einschalten der Ventilatoren sicherzustellen (gegebenenfalls ist eine Nachreinigung erforderlich).

5.3 Voraussetzungen Fachmann

Für die Inbetriebnahme der Lüftungsanlage benötigt der geschulte Fachmann folgende messtechnische Ausstattung:

- Multimeter
- Temperatur-Messgerät
- Flügelrad-Anemometer mit Messtrichter
- ggf. Differenzdruckmessgerät

i HINWEIS

Die Inbetriebnahme sollte von einem qualifizierten Fachmann erfolgen. Eine nicht fachgerechte Inbetriebnahme kann zu mangelhafter Lüftung, Zuglufterscheinungen, erhöhten Geräuschbelastungen und ineffizientem Betrieb führen!

5.4 Inbetriebnahme-Ablauf

Die Inbetriebnahme der Lüftungsanlage erfolgt nach folgendem generellen Ablauf:

1. *Sichtprüfung der installierten Anlage*
 - Lüftungsgerät, Kondensatanschluss, Filter
 - Regler, Sensoren, Zubehör
 - Luftkanalsystem, Wärmedämmung
 - Besonderheiten (z.B. Feuerstätte)
2. *Inbetriebsetzung*
 - Spannungsversorgung einschalten
 - Funktionsprüfung von Gerät und Zubehör
3. *Einregulierung*
 - Volumenströme, Einstellung Gerät und Ventile
 - Programmierung der Steuerung
4. *Einweisung*
 - Einweisung des Nutzers / Betreibers in Bedienung und Wartung



Abb. 5.1 Einmessung der Anlage

Während des Einmessens der Lüftungsanlage sind alle Innentüren und Fenster geschlossen zu halten.

Die zur Inbetriebnahme notwendigen Einstellungen werden im Servicemenü vorgenommen (siehe Kapitel Betrieb).

Das Inbetriebnahmeprotokoll Lüftungssysteme hilft, alle Punkte der Inbetriebnahme zu berücksichtigen und zu dokumentieren.

i HINWEIS

Einstellungen im Servicemenü haben einen gravierenden Einfluss auf den Betrieb der Anlage und sollten ausschließlich durch einen qualifizierten Fachmann vorgenommen werden. Unsachgemäße oder falsche Einstellungen können die Effizienz der Anlage beeinträchtigen und zu Betriebsstörungen führen!

! ACHTUNG!

Nach Fertigstellung des Systems dürfen keine Sicherheits-, Gesundheits- und Umweltrisiken bestehen. Der Hersteller des Wärmerückgewinnungsgerätes übernimmt hierfür keine Haftung.

6 Betrieb

Der Betrieb des Lüftungsgerätes ist ohne zusätzliche Regelkomponenten möglich. Die Bedienung erfolgt am Anzeige- und Bedienfeld des Gerätes. Optional können weitere Bedienelemente und Sensoren angeschlossen werden.

ACHTUNG!

Bei erkennbaren Schäden darf das Lüftungsgerät nicht betrieben werden.

6.1 Anzeige- und Bedienfeld am Gerät

Am Gehäusedeckel an der Ober- oder Unterseite des Lüftungsgerätes (alternativ ggf. wandmontiert in einer Aufputzdose) befindet sich ein Bedienfeld mit einer beleuchteten Klartextanzeige. Die Bedienung erfolgt menügeführt.

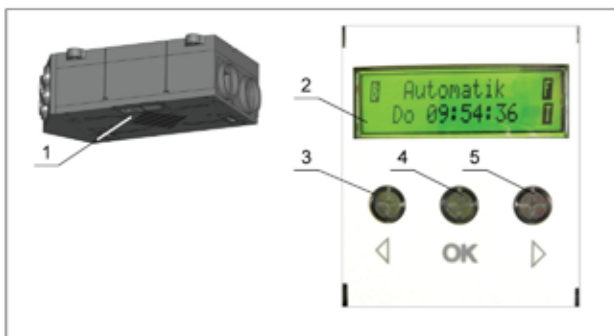


Abb. 6.1 Anzeige- und Bedienfeld

- | | |
|---------------------------|--------------------------------------|
| 1 Anzeige- und Bedienfeld | 3 Taste ◀ (zurück/kleiner) |
| 2 LCD-Anzeige | 4 Taste OK (wählen/speichern) |
| | 5 Taste ▶ (weiter/größer) |

Innerhalb der Menüebenen:
Ebene tiefer: Taste **OK**
Ebene höher: Taste ◀ 1 Sek.

6.1.1 Grundanzeige

Die Grundanzeige informiert über den aktuellen Betriebsstatus des Lüftungsgerätes.



Abb. 6.2 Grundanzeige

- | | |
|-------------------------|-------------------------------|
| 1 Betriebsstatus | 3 Feuerstätten-Funktion aktiv |
| 2 Wochentag und Uhrzeit | 4 Timerprogramm aktiv |
| | 5 Bypass aktiv/offen |

6.2 Betriebsarten

Das Lüftungsgerät verfügt über 3 Ventilatorstufen.

Folgende Betriebsarten können gewählt werden:

Betriebsart	Anwendung
AUS*	Lüftungsgerät sollte immer in Betrieb sein! (Feuchteschutz auch bei langer Abwesenheit)
AUTOMATIK*	Minimalbetrieb zum Feuchteschutz, automatische stufenlose Luftmengenregelung wenn Luftqualitätssensor angeschlossen
STUFE 1	Reduzierte Lüftung (z.B. in der Nacht oder bei Abwesenheit)
STUFE 2	Nennlüftung (Normalbetrieb bei Abwesenheit am Tag)
STUFE 3	Intensivlüftung (z.B. Stoßlüftung oder Partybetrieb)

Tabelle 6.1 Betriebsarten

* abhängig von Gerätekonfiguration, ggf. nicht vorhanden

Die Betriebsart wird am Bedienfeld des Lüftungsgerätes in der Grundanzeige mit den Tasten ◀ und ▶ eingestellt.

Die Betätigung der Taste **OK** in der Grundanzeige öffnet und schließt den *Bypass* (bzw. aktiviert die *Bypass*-Schaltung für Modell 105). Die manuelle *Bypass*-Steuerung ist abhängig von der Konfiguration und ggf. nicht aktiviert (siehe Bedienermenü 20 - Einstellungen).

Die Anwendung und die Funktionsweise der Betriebsarten sind in der Bedienungsanleitung detailliert beschrieben.

6.2.1 Automatik-Betrieb

Für einen besonders sparsamen Betrieb sorgt die bedarfsgerechte Steuerung des Lüftungsgerätes durch einen Luftqualitätssensor (Option). Der Volumenstrom wird im Automatik-Betrieb in Abhängigkeit der Abluftqualität durch Messung von CO₂, Luftfeuchte und Mischgasen stufenlos geregelt.

Die Drehzahl der Ventilatoren wird bei erhöhtem Lüftungsbedarf erhöht (maximal bis zum eingestellten Volumenstrom *Automatik max*). Bei geringem Lüftungsbedarf laufen die Ventilatoren energiesparend mit kleinen Drehzahlen (minimal mit dem eingestellten Volumenstrom *Automatik min*). Die Einstellung der Luftmengen erfolgt im Servicemenü 10 - Volumenströme.

6.2.2 Wiedereinschaltung nach Spannungsausfall

Nach einem Spannungsausfall startet das Lüftungsgerät automatisch in Stufe 1 (reduzierte Lüftung) bzw. im Automatikbetrieb, falls ein Luftqualitätssensor angeschlossen ist.

6.3 Bedienermenü



Im Bedienermenü werden Wochenzeitschaltprogramme und Betriebsparameter eingestellt (Filtermeldung, Bypass, externe Geräte und Sensoren) sowie Informationen zum Status und Betrieb des Lüftungsgerätes angezeigt (Ventilator Drehzahlen, Status Ein-/Ausgänge, Fehlerhistorie).

Zugang: Tasten **◀** und **OK** gleichzeitig **5 Sek.** drücken

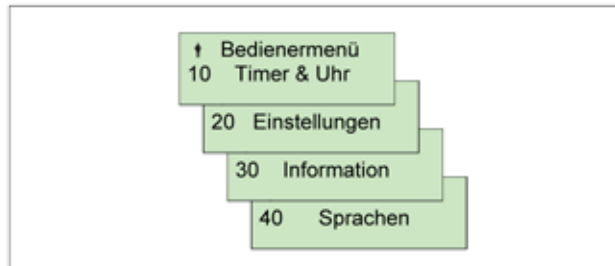


Abb. 6.3 Bedienermenü

Das Bedienermenü wird in der Anzeige links oben mit dem Symbol **↑** gekennzeichnet.

i HINWEIS

Eine ausführliche Beschreibung des Bedienermenüs befindet sich in der Bedienungsanleitung.

6.4 Servicemenü



Im Servicemenü werden grundlegende Einstellungen für den Betrieb der Lüftungsanlage vorgenommen. Durch die Parametrierung im Servicemenü wird der Betrieb des Gerätes an individuelle Anforderungen des jeweiligen Objektes angepasst. Die Einstellungen sind von einem Fachmann während der Inbetriebnahme vorzunehmen und müssen danach in der Regel nicht mehr geändert werden.

Zugang: Tasten **OK** und **▶** gleichzeitig **5 Sek.** drücken

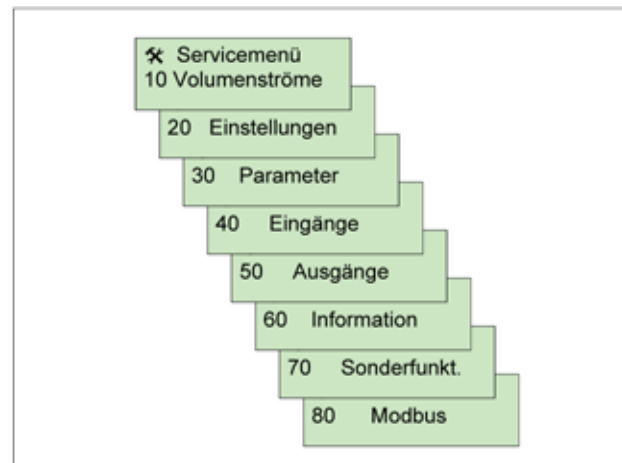


Abb. 6.4 Servicemenü

Das Servicemenü wird in der Anzeige links oben mit dem Symbol **✖** gekennzeichnet.

i HINWEIS

Einstellungen im Servicemenü haben einen gravierenden Einfluss auf den Betrieb der Anlage und sollten ausschließlich durch einen qualifizierten Fachmann vorgenommen werden. Unsachgemäße oder falsche Einstellungen können die Effizienz der Anlage beeinträchtigen und zu Betriebsstörungen führen!

Die *Navigation in der Menüstruktur* erfolgt innerhalb der Ebene mit den Tasten **◀** und **▶**. Der gewünschte Menüpunkt wird mit der Taste **OK** ausgewählt. Um eine Ebene zu verlassen, die Taste **◀** länger drücken.

Die *Änderung von Einstellungen* erfolgt analog mit den Tasten **◀** und **▶**. Mit der Taste **OK** wird der gewünschte Wert gespeichert. Um den Menüpunkt ohne speichern zu verlassen, die Taste **◀** für 1 Sek. drücken.

i HINWEIS

Werden 180 Sekunden keine Einstellungen durchgeführt, wird in die Grundanzeige zurück geschaltet.

Das Lüftungsgerät ist für verschiedene Regionen vorgesehen. Gegebenenfalls geringfügige Abweichungen von der nachfolgenden Menü-Beschreibung sind für den allgemeinen Betrieb irrelevant.

6.4.1 Servicemenü 10 – Volumenströme

Das Lüftungsgerät wird mit voreingestellten Luftvolumenströmen für die 3 Ventilatorstufen ausgeliefert.

Bei der Inbetriebnahme können die vorkonfigurierten Werte verändert und individuellen Anforderungen angepasst werden.

Die Einstellungen können für den Gesamt-Volumenstrom Außenluft/Zuluft (ZUL) sowie Abluft-/Fortluft (ABL) jeweils für die Stufen 1, 2 und 3 vorgenommen werden.

Im Automatikbetrieb wird der Volumenstrom in Abhängigkeit eines optionalen Luftqualitätssensors stufenlos mit linearer Kennlinie zwischen dem im Menüpunkt 14 bzw. 19 einstellbaren Minimalwert und dem im Menüpunkt 15 bzw. 20 einstellbaren Maximalwert geregelt.

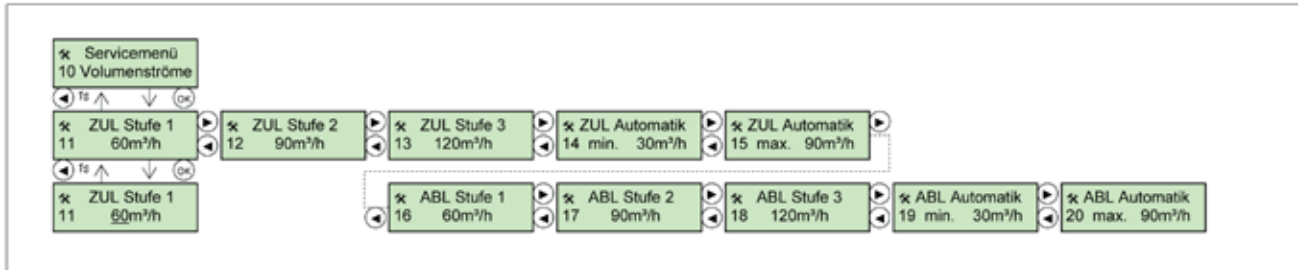


Abb. 6.5 Servicemenü 10: Volumenströme

6.4.2 Servicemenü 20 – Einstellungen

☒ 21 Bedienelement

Das Lüftungsgerät kann mit der integrierten Bedieneinheit ohne einen externen Bedienschalter betrieben werden.

Wird zusätzlich ein Bedienelement angeschlossen, ist dieses im Menü Bedienelement anzumelden.

Bedienelement	Typ 1	Typ 2	Typ 3	Typ 4
Bild				

Tabelle 6.2 Typen Bedienelement

☒ 22, 23 Sensor 1 / Sensor 2

Ein an das Lüftungsgerät angeschlossener externer Sensor ist je nach Klemmenbelegung als Sensor 1 oder 2 anzumelden. Im Menü *Sensortyp* wird der installierte Typ ausgewählt.

Sensor	Typ 1	Typ 2	Typ 3
Bild			

Tabelle 6.3 Typen Luftqualitätssensoren

Die Regelempfindlichkeit der angeschlossenen Luftqualitätssensoren ist in einem Bereich von -10...0...+10 veränderbar. Bei Bedarf kann im Menü *Sensibilität* die Regelempfindlichkeit z.B. bei einem Kanalsensor herauf gesetzt (+1...+10) oder z.B. bei einem Raumsensor herab gesetzt (-1...-10) werden. Werkseinstellung ist +0.

Luftqualitätssensor 1	
Luftqualitätssensor 2	

Tabelle 6.4 Installationsort angeschlossener Sensoren

☒ 24 Bypass

Im Menü Bypass wird eingestellt, ob das Lüftungsgerät mit einer Bypassklappe bzw. einer Bypass-Schaltung ausgestattet ist. Diese Einstellung ist werkseitig vorkonfiguriert.

☒ 25, 26 Externes Gerät

Am Lüftungsgerät können Regelausgänge zur Steuerung externer Geräte (z.B. Heizregister, Umschaltventil, Umwälzpumpe) konfiguriert werden.

Die Steuerung kann in *Abhängigkeit der Außenluft-, Zuluft-, Abluft- oder Fortluft-Temperatur* erfolgen. Werkseinstellung ist die Außenluft-Temperatur.

Das externe Gerät wird nur in dem gewählten Bereich *Schaltmonate* gesteuert. Werkseinstellung ist der Zeitraum Mai bis Oktober (05-10).

Die *Schalttemperatur* kann im Bereich von -20...+39°C eingestellt werden. Werkseinstellung ist +24°C.

Externes Gerät 1	
Externes Gerät 2	

Angeschlossene externe Geräte (ggf. bei Installateur erfragen)

☒ 27 Vorheizung

Konfiguration der Ansteuerung eines Heizelementes.

Die Steuerung kann in *Abhängigkeit der Außenluft-, Zuluft-, Abluft- oder Fortluft-Temperatur* erfolgen. Werkseinstellung ist die Außenluft-Temperatur. Die Heizung wird nur im Bereich *Schaltmonate* gesteuert. Werkseinstellung ist der Zeitraum Oktober bis Mai (10-05). Die *Schalttemperatur* kann im Bereich von -20...+39°C eingestellt werden. Werkseinstellung ist +3°C.

! HINWEIS

Die Einstellungen im Menüpunkt 20 sollten nicht ohne Rücksprache mit dem Installateur verändert werden.

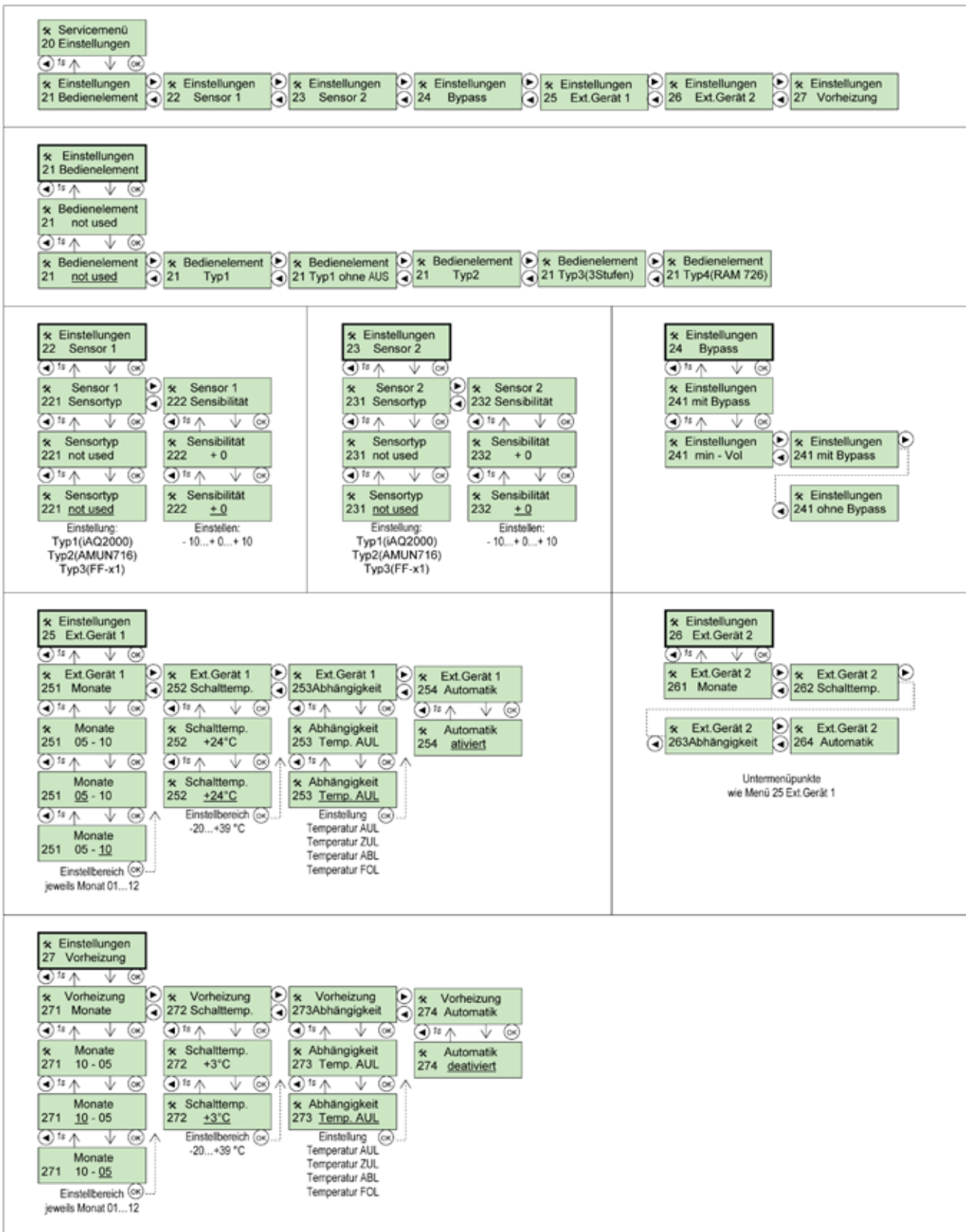


Abb. 6.6 Servicemenü 20: Einstellungen

6.4.3 Servicemenü 30 – Parameter

31 Parameter sichern

Die aktuell programmierten Volumenströme oder alle Einstellungen für die digitalen Ein- und Ausgänge werden gesichert.

HINWEIS

Insbesondere vor der Änderung der Parameter für die digitalen Ein- und Ausgänge ist es ratsam, die aktuell konfigurierten Parametereinstellungen zu sichern.

32 Parameter laden

Die im Menü *Parameter sichern* gespeicherten Einstellungen für die Volumenströme oder die digitalen Ein- und Ausgänge werden geladen / wieder hergestellt.

33 Parameter zurücksetzen

Die Parameter für die Volumenströme oder die digitalen Ein- und Ausgänge werden auf Werkseinstellung zurückgesetzt.

34 Gerätekonfig.

Lädt die Grundkonfiguration des jeweiligen Gerätemodells. Dazu ist der 4-stellige **UV-Code** einzugeben, der auf dem Typenschild des Lüftungsgerätes angegeben ist.

Die Grundkonfiguration konfiguriert z.B. die vom Gerätetyp abhängigen Ventilatoren und parametrisiert interne und externe Gerätekomponenten.

HINWEIS

Bei Auslieferung des Lüftungsgerätes ist die Gerätekonfiguration bereits werkseitig voreingestellt.

Nach einem Austausch der Hauptplatine durch eine Ersatzplatine muss der **UV-Code** eingegeben werden. Ohne Grundkonfiguration kann das Gerät nicht in Betrieb gesetzt werden.

35 Werkseinstel.

Versetzt das Lüftungsgerät in Werkseinstellung. Für einen Neustart der Software ist der UV-Code einzugeben (siehe Gerätekonfig.). Sämtliche Parameter und individuelle Einstellungen werden zurückgesetzt, Programmierungen und der Fehlerspeicher werden gelöscht.

36 Fehlerspeich.

Im Bedienermenü *Information / Fehlermeldungen* werden bis zu 8 aufgetretene Fehler gespeichert. Im Menü *Fehlerspeich.* werden alle gespeicherten Fehlermeldungen gelöscht.

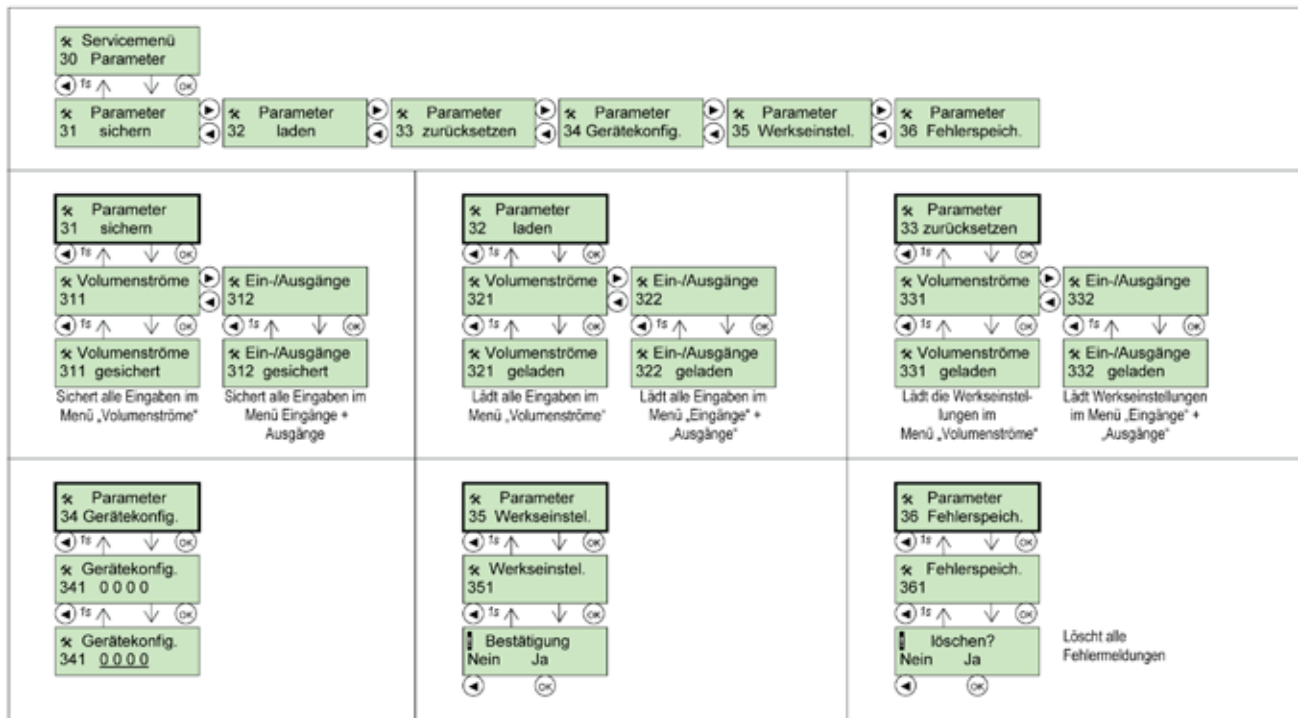


Abb. 6.7 Servicemenü 30: Parameter

6.4.4 Servicemenü 40 – Eingänge

Das Lüftungsgerät ist mit 6 konfigurierbaren digitalen Eingängen ausgestattet (Klemmenplatine PCB3). Für jeden Eingang wird die Funktionsbelegung ausgewählt und danach die Art des externen Schaltsignals eingestellt.

Die digitalen Eingänge können genutzt werden, um das Lüftungsgerät durch externe Signale zu steuern.

HINWEIS

Werden externe Bedienelemente angeschlossen und konfiguriert, sind die Eingänge teilweise belegt.

HINWEIS

Der digitale Eingang RM ist werkseitig mit der Funktion SMOKE_DETECT vorkonfiguriert und für den Anschluss eines Rauchmelders vorgesehen. Die Funktion dient der Sicherheitsabschaltung des Lüftungsgerätes. Im Display wird **Extern Aus** angezeigt und das Gerät lässt sich nicht mehr einschalten.

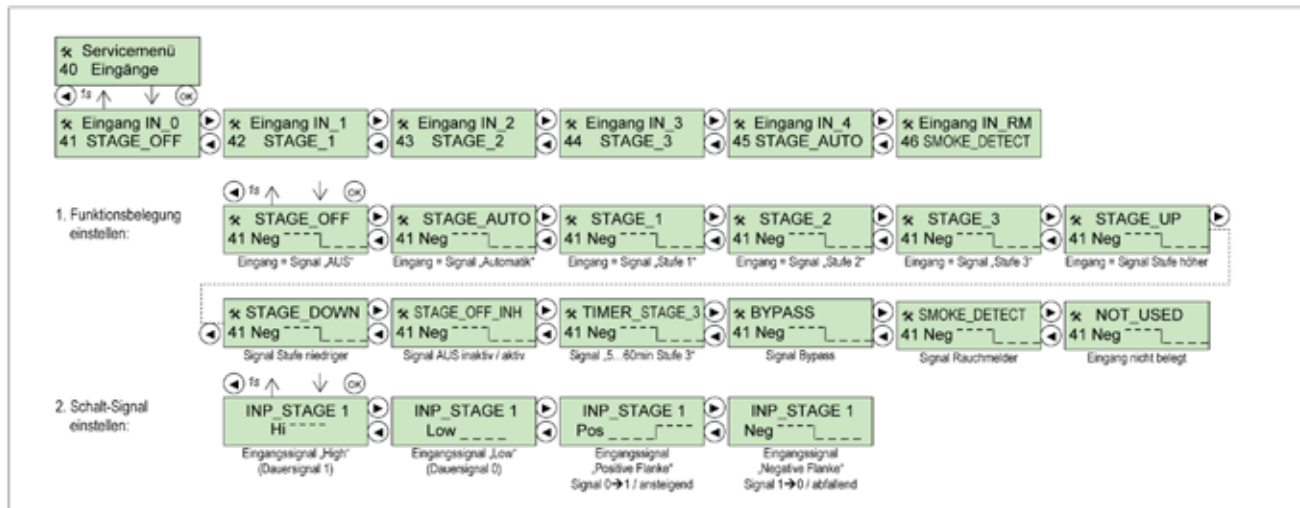


Abb. 6.8 Servicemenü 40: Eingänge

6.4.5 Servicemenü 50 – Ausgänge

Das Lüftungsgerät ist mit 5 konfigurierbaren digitalen Ausgängen ausgestattet (Klemmenplatine PCB3). Für jeden Ausgang wird die Funktionsbelegung ausgewählt und danach die Art des Schaltsignals eingestellt.

Die digitalen Ausgänge können genutzt werden, um durch das Lüftungsgerät externe Geräte zu steuern.

HINWEIS

Werden externe Bedienelemente angeschlossen und konfiguriert, sind die Ausgänge teilweise belegt.

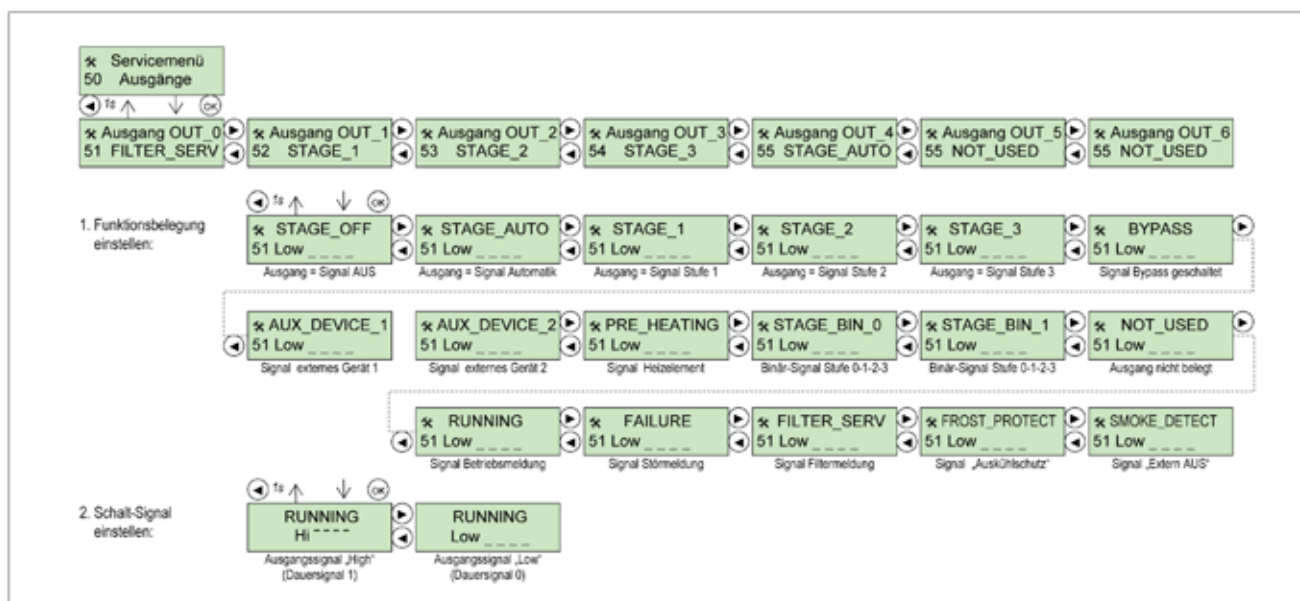


Abb. 6.9 Servicemenü 50: Ausgänge

6.4.6 Servicemenü 60 – Information

61 Software

Zeigt die konfigurierte Software-Version an.

62 Gerätekonfig.

Zeigt die geladene Grundkonfiguration des Lüftungsgerätes.

63 Bedienelement

Zeigt an, ob die digitalen Ein- und Ausgänge für ein Bedienelement vorkonfiguriert sind.

HINWEIS

Wurde eine Standardkonfiguration für ein Bedienelement ausgewählt und danach geändert, erscheint die Anzeige **„user defined“**.

64, 65 Sensor 1/2

Zeigt an, ob die analogen Eingänge für einen Sensor parametrierbar sind.

HINWEIS

Weitere Informationen zu Status und Betrieb des Lüftungsgerätes können im Bedienermenü 30 - Information angezeigt werden.

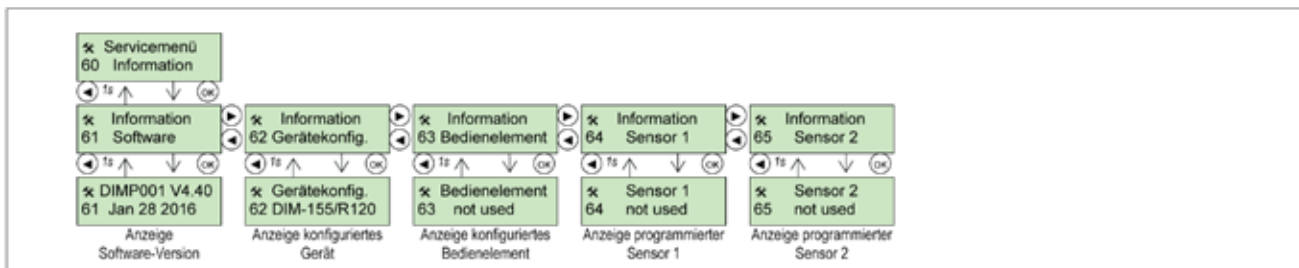


Abb. 6.10 Servicemenü 60: Information

6.4.7 Servicemenü 70 – Sonderfunktionen

In diesem Menü können Einstellungen für besondere Anforderungen konfiguriert werden.

71 Passivhaus

Ist das Lüftungsgerät in einem Passivhaus installiert, muss die Funktion „Passivhaus“ aktiviert werden. Diese Funktion schaltet das Lüftungsgerät bei einer Zulufttemperatur < +5°C automatisch ab.

HINWEIS

In einem Passivhaus ist der Einsatz eines Vorheizregisters für die Außenluft erforderlich.

Anstelle des werkseitig enthaltenen Zuluft-Filters ist der optionale Zuluft-Filter der Filter-Klasse F7 einzusetzen.

72 Bedarfsmodus

Der Bedarfsmodus ist eine spezielle Betriebsart für unregelmäßig und nicht dauerhaft genutzten Wohnraum (z.B. Ferienwohnungen und Ferienhäuser).

Voraussetzung ist ein an das Lüftungsgerät angeschlossener Luftqualitätssensor (Option).

Wird die Funktion Bedarfsmodus aktiviert, ersetzt diese die Betriebsart Automatik (anstelle der Betriebsart Automatik wird im Display „Bedarfsmodus“ angezeigt).

Jeweils nach der abgelaufenen Zeit im *Messintervall* startet das Lüftungsgerät für die konfigurierte *Messzeit*, um die

Luftqualität zu messen. Bei Bedarf bleibt das Lüftungsgerät solange in Betrieb, bis eine ausreichende Luftqualität erreicht wurde und stoppt dann für die Zeit des Messintervalls seinen Betrieb.

Das *Messintervall* ist einstellbar im Bereich 0,1...24 h. Werkseinstellung ist 6 h.

Die *Messzeit* ist einstellbar im Bereich 0...120 min. Werkseinstellung ist 15 min.

HINWEIS

Der Bedarfsmodus erfüllt nicht die Anforderungen für normalen, permanent genutzten Wohnraum.

73 Abtauzeit

Konfiguration der Zeit für den Abtaubetrieb, nachdem die Bedingungen für dessen Aktivierung eingetreten sind. Werkseinstellung ist 30 min.

74 Abtauung

Konfiguration der Mindestzeit zwischen den Abtauzyklen, nach Ende des Abtaubetriebs. Werkseinstellung ist 0 min.

Konfiguration der Temperatur zur Aktivierung des Abtaubetriebs. Werkseinstellung ist +3°C.

Konfiguration der Hysterese des Abtaubetriebs. Werkseinstellung ist +5°C.

HINWEIS

Die Einstellungen im Menüpunkt 70 sollten nur durch den Installateur verändert werden.

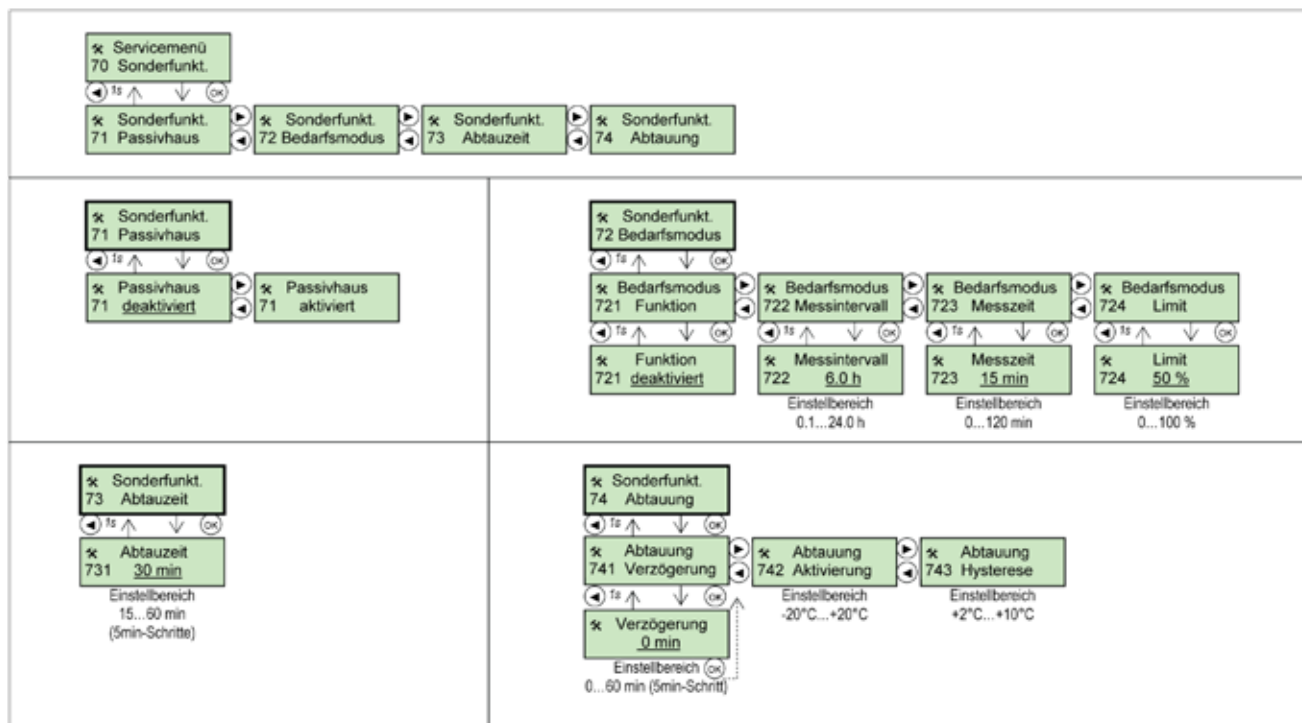


Abb. 6.11 Servicemenü 70: Sonderfunkt.

6.4.8 Servicemenü 80 – Modbus

Für die Anbindung an eine externe Steuerung ist das Lüftungsgerät mit einer RS485-Schnittstelle ausgestattet. Durch eine daran anzuschließende Adapterplatine (Option) kann das Lüftungsgerät über ein Modbus-Protokoll mit externen Steuerungen kommunizieren.

✖ 81 Schnittstelle

Aktivierung der Schnittstelle. Werkseinstellung ist deaktiviert.

✖ 82 Baudrate

Einstellung der Übertragungsgeschwindigkeit. Werkseinstellung ist 9600.

✖ 83 Adresse

Einstellung der Adresse des Lüftungsgerätes im Bussystem. Werkseinstellung ist 100.

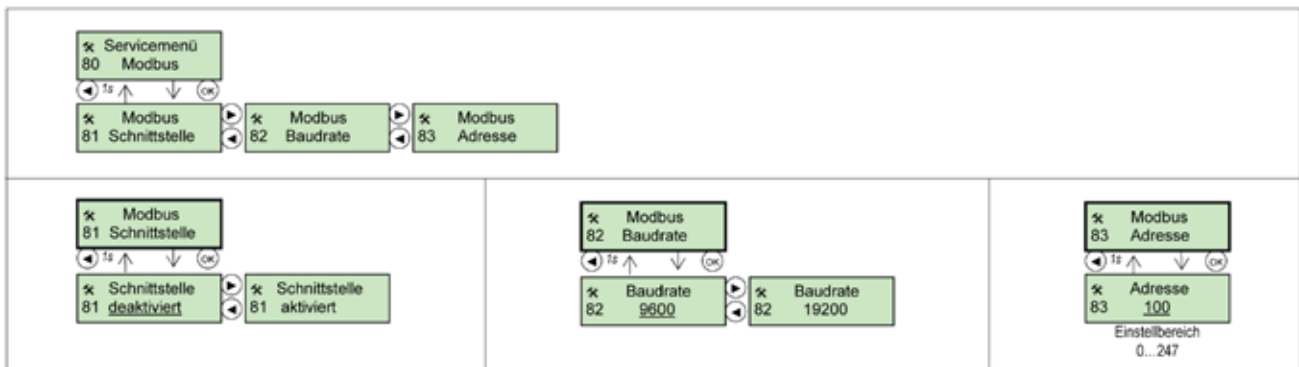


Abb. 6.12 Servicemenü 80: Modbus

6.5 Betriebsfunktionen

6.5.1 Bypasssteuerung

Bypass-Schaltung bei Modell 105:

Die Bypass-Schaltung reduziert die Wärmerückgewinnung auf ein Minimum. Die Lüftung zum Feuchteschutz wird aufrecht erhalten. Im Sommer kann diese Steuerung genutzt werden, um ein Aufheizen des Gebäudes zu verringern.

Bypassklappe bei Modell 155 und 275:

Der Bypass deaktiviert die Wärmerückgewinnung und führt die Außenluft am Wärmetauscher vorbei direkt in das Gebäude. Im Sommer kann diese Funktion genutzt werden, um kühle Außenluft (z.B. nachts) in die Räume zu leiten.

Der Bypass kann automatisch und/oder manuell gesteuert werden. Die Konfiguration der Bypass-Steuerung erfolgt im Bedienermenü 20-Einstellungen / **22** Bypass.

Bypass-Steuerung automatisch

Bei aktivierter Bypass-Automatik im Menüpunkt 224 erfolgt die Bypass-Steuerung automatisch in Abhängigkeit der Außenluft- und Ablufttemperatur.

Die *Schalttemperatur* kann im Bereich von $-20...+50^{\circ}\text{C}$ eingestellt werden. Werkseinstellung ist $+24^{\circ}\text{C}$.

Die Bypass-Automatik ist nur in dem gewählten Bereich *Monate* aktiv. Werkseinstellung ist der Zeitraum Mai bis Oktober (05-10).

Der Bypass wird geöffnet bzw. aktiviert (Wärmerückgewinnung ist inaktiv bzw. reduziert), wenn *alle* folgenden Bedingungen erfüllt sind:

- Aktuelles Datum innerhalb der Schaltperiode (Monate)
- Ablufttemperatur *über* Schalttemperatur
- Außenlufttemperatur 1°C *unter* Schalttemperatur

Der Bypass wird geschlossen bzw. deaktiviert (Wärmerückgewinnung aktiv), wenn *eine* der folgenden Bedingungen erfüllt ist:

- Ablufttemperatur 2°C *unter* Schalttemperatur
- Außenlufttemperatur 1°C *über* Schalttemperatur

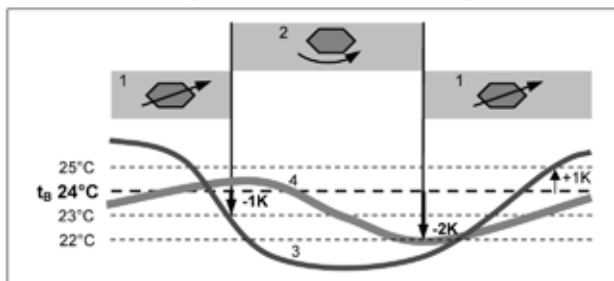


Abb. 6.13 Bypasssteuerung

- | | |
|--|-------------------------------|
| 1 Bypass geschlossen/inaktiv (WRG in Betrieb) | 3 Außenluft-Temperatur |
| 2 Bypass offen/aktiv (keine bzw. reduzierte WRG) | 4 Abluft-Temperatur |
| | t_s Bypass Schalttemperatur |

Ist der Bypass aktiviert / offen und damit die Wärmerückgewinnung abgeschaltet bzw. reduziert, wird dies durch ein **6** in der Grundanzeige signalisiert.

Bypass-Steuerung manuell

Der Bypass kann bei Bedarf manuell geschaltet werden. Durch Betätigen der Taste **OK** in der Grundanzeige wird der Bypass geöffnet bzw. aktiviert oder geschlossen bzw. deaktiviert. Der Bypass wird nach Ablauf einer einstellbaren *max. Zeit* für die Öffnung im Bereich von 0,1...6,0 h automatisch geschlossen, um das Schließen des Bypass nicht zu vergessen. Die Einstellung *max. Zeit* 0,0 h deaktiviert die manuelle Steuerung, d.h. die Taste **OK** in der Grundanzeige hat keine Funktion. Werkseinstellung ist 6,0 h.

HINWEIS

Bypass-Schaltebefehle von Sicherheitsfunktionen oder durch die Bypass-Automatik haben eine höhere Priorität!

Zum Schutz gegen ein Einfrieren bei niedrigen Außenlufttemperaturen ($< +1^{\circ}\text{C}$) kann die Bypassklappe regelmäßig automatisch kurz bewegt werden. Dazu ist das *Frostschutz Schaltintervall* im Bereich von 5...60 min einzustellen. Werkseinstellung ist 0 min.

6.5.2 Sonderfunktionen für Bedienelement

Die Funktion einer Taste und LED-Anzeige des Bedienelementes (Typ 1) kann bei Bedarf abweichend für eine Sonderfunktion konfiguriert werden. Die elektrische Anschlussbelegung bleibt unverändert. Die notwendige Anpassung der Konfiguration der Eingangsfunktion für die Tastenbelegung erfolgt im Servicemenü 40-Eingänge und der Ausgangsfunktion für die LED-Anzeige im Servicemenü 50-Ausgänge.

Beispiel 1:

Bypass-Umschaltung auf Taste ▼ programmieren


- für Belegung der Taste ▼ im Servicemenü 40-Eingänge / 42 Eingang IN_1 auf Funktion BYPASS mit Signal „Pos“ umstellen (Einstellung der Betriebsart nur noch über Taste ▲ möglich)
- zur Status-Anzeige im Servicemenü 50-Ausgänge / 51 Ausgang OUT_0 auf Funktion BYPASS mit Signal „Low“ umstellen (Fehlermeldung nur noch an der Anzeige des Lüftungsgerätes)
- Einstellung manuelle Bypasssteuerung im Bedienermenü 20-Einstellungen / 225 Bypass manuell auf > 0 h
- Wirkungsweise: jede Betätigung der Taste ▼ schaltet Bypass um, wenn Bypass offen, leuchtet Orange-farbene LED. Spätestens nach der eingestellten *max. Öffnungszeit* schließt der Bypass automatisch.

Beispiel 2:

Zeitbegrenzte Stoßlüftung auf Taste ▲ programmieren

- für Belegung der Taste ▲ im Servicemenü 40-Eingänge / 41 Eingang IN_0 auf Funktion TIMER_STAGE_3 mit Signal „Pos“ umstellen (Einstellung der Betriebsart nur noch über Taste ▼ möglich)
- Betriebszeit für Stoßlüftung im Bedienermenü 20-Einstellungen / 25 Timer *max.* einstellen
- Wirkungsweise: die Betätigung der Taste ▲ schaltet in Stufe 3 / Intensivlüftung, nach Ablauf der eingestellten Betriebszeit schaltet das Gerät automatisch zurück in die vorher aktive Betriebsart

6.5.3 Filterüberwachung / Filtermeldung

Die Filterüberwachung erfolgt zeitgesteuert. Eine Filtermeldung erinnert nach Ablauf der eingestellten Intervall-Zeit an die Filterwartung durch eine Textanzeige und Blinken des Displays. Die Konfiguration der Filtermeldung erfolgt im Bedienermenü 20-Einstellungen /  21 Filterzeit.

Die *Filterzeit* kann im Bereich von 2...6 Monaten eingestellt werden. Werkseinstellung ist 6 Monate.

Filter-Reset bei anstehender Filtermeldung

Meldung durch Betätigung der Taste **OK** in der Grundanzeige quittieren / zurücksetzen und die Intervallzeit neu starten.


Filter-Reset ohne Filtermeldung

Intervallzeit im Bedienermenü 30 - Information / 31 - Statusmeldung in der Anzeige 315 - Filtermeldung durch drücken der Taste **OK** neu starten.

HINWEIS

Bei einem Spannungsausfall oder Abschalten des Lüftungsgerätes wird die Filterzeit nicht zurückgesetzt.

6.5.4 Verriegelung AUS-Schaltung

Die AUS-Schaltung des Lüftungsgerätes kann blockiert werden. Für vorkonfigurierte Bedienelemente ist hierfür im Servicemenü 20 - Einstellungen /  21 Bedienelement das jeweilige Bedienelement „ohne AUS“ auszuwählen.


Alternativ kann ein freier, nicht belegter digitaler Eingang im Servicemenü 40 - Eingänge mit der Funktion „STAGE_OFF_INH“ / Low-Signal konfiguriert werden.

6.6 Interne Sicherheitsfunktionen

6.6.1 Feuerstätten-Sicherheitsfunktion

(Schutz vor Unterdruck in der Wohnung)

Das Lüftungsgerät ist mit einer integrierten Feuerstätten-Sicherheitsfunktion ausgestattet (nicht Modell 105).

Diese Funktion ist aktiviert, wenn der Jumper JP1 an der Display-Platine PCB2 geöffnet ist. In der Grundanzeige wird dieses durch ein  signalisiert.

Die Sicherheitsfunktion überwacht Elektronik, Ventilatoren sowie andere Komponenten und stellt die Luftdruck-Balance zwischen der Außen- und der Innenumgebung sicher und ermöglicht so den gleichzeitigen Betrieb der Lüftungsanlage mit einer Feuerstätte.

- Jumper JP1 geschlossen → Sicherheitsfunktion inaktiv
- Jumper JP1 offen → Sicherheitsfunktion aktiv

Werkseinstellung:

JP1 geschlossen (Sicherheitsfunktion nicht aktiv)

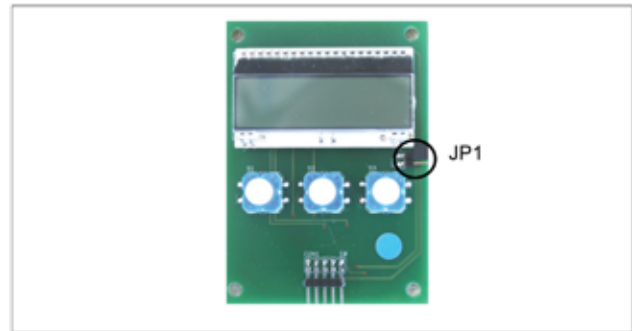


Abb. 6.14 Displayplatine PCB2 mit Jumper JP1

ACHTUNG!

Eine Änderung dieser Einstellung kann bei vorhandener Feuerstätte ein erhebliches Sicherheitsrisiko bewirken und ist in jedem Falle einem Fachmann zu überlassen und ggf. mit dem zuständigen Schornsteinfeger abzustimmen!

HINWEIS

Bei Nutzung der Feuerstätten-Funktion ist der Einsatz eines Vorheizregisters für die Außenluft notwendig.

6.6.2 Vereisungsschutzfunktion (Schutz des Wärmetauschers)

Bei sehr kalten Außentemperaturen ist die aus der Abluft zurück gewonnene Wärme nicht ausreichend, um ein Einfrieren des Wärmetauschers zu verhindern. Die Vereisungsschutzfunktion überwacht die Fortlufttemperatur und aktiviert bei Bedarf automatisch das Abtauen des Wärmetauschers.

- $t_{\text{Fortluft}} < +3^{\circ}\text{C}$ → Abtaubetrieb (siehe unten)
- $t_{\text{Fortluft}} > +9^{\circ}\text{C}$ → Normalbetrieb

6.6.3 Abtaufunktion (Vereisungsschutz des Wärmetauschers)

Wird die Abtauautomatik aktiviert (siehe Vereisungsschutzfunktion), ist die Funktionalität abhängig von der Einstellung des Jumpers JP1 an der Anzeigeplatine PCB2 des Lüftungsgerätes.

Einstellung 1: Jumper JP1 geschlossen (Werkseinstellung)

- Außenluft-/Zuluft-Ventilator wird gestoppt (Werkseinstellung *Abtauzeit* 30 min)
- warme Abluft taut den Wärmetauscher ab (Abluft-/Fortluft-Ventilator bleibt in Betrieb)
- Funktion weiter aktiv, falls $t_{\text{Fortluft}} < +9^{\circ}\text{C}$

Einstellung 2: Jumper JP1 offen (Anzeige im Display)

- Bypass wird geöffnet (Werkseinstellung *Abtauzeit* 30 min)
- warme Abluft taut den Wärmetauscher ab
- Außenluft-/Zuluft-Ventilator bleibt weiter in Betrieb (kein Unterdruck im Gebäude)
- Funktion weiter aktiv, falls $t_{\text{Fortluft}} < +9^{\circ}\text{C}$

HINWEIS

In Einstellung 2 ist die Wärmerückgewinnung während des Abtaubetriebs inaktiv und kalte Außenluft strömt direkt in die Wohnräume. Der Einsatz eines Außenluft-Vorheizregisters ist notwendig, um den Abtaubetrieb zu vermeiden.

6.6.4 Frostschutzüberwachung (Auskühlschutz der Wohnung)

Wird die belüftete Wohnung bei kalten Außentemperaturen nicht beheizt (z.B. bei abgeschalteter oder ausgefallener Heizung), kann aus der Abluft keine Wärme zurück gewonnen werden. Um ein Auskühlen der Wohnung und damit die Gefahr des Einfrierens von Wasser- und Heizleitungen zu verhindern, schaltet die Lüftungsanlage bei einer Ablufttemperatur $< +8^{\circ}\text{C}$ automatisch ab. Im Display am Lüftungsgerät wird **Auskühlschutz** angezeigt.

Das Lüftungsgerät läuft stündlich für 2 min an, um die Ablufttemperatur zu prüfen. Steigt die Ablufttemperatur über $+9^{\circ}\text{C}$ an, wird der Betrieb in Stufe 1 wieder aufgenommen.

- $t_{\text{Abluft}} < +8^{\circ}\text{C}$ → Gerät AUS, Anzeige **Auskühlschutz**
- $t_{\text{Abluft}} > +9^{\circ}\text{C}$ → Wiedereinschaltung in Stufe 1

HINWEIS

Nach Zuschalten der Spannungsversorgung wird diese Funktion für 60 min unterdrückt, um die Inbetriebnahme durchführen zu können.

6.6.5 Sicherheitsabschaltung (durch externes Signal)

Das Lüftungsgerät kann durch ein externes Gerät (z.B. durch den optionalen Rauchsensor oder eine Rauchmeldeanlage) abgeschaltet werden (Not-Aus-Funktion).

Dazu wird ein digitaler Eingang (Klemmenplatine PCB3) mit der Funktion SMOKE_DETECT konfiguriert (werkseitig ist der Eingang RM mit dieser Funktion vorkonfiguriert).

Solange das Aus-Signal ansteht, ist das Lüftungsgerät gegen ein Einschalten verriegelt und kann z.B. mit dem Bedienelement nicht eingeschaltet werden. Im Display am Lüftungsgerät wird **Extern Aus** angezeigt.

- Eingang geschaltet → Gerät AUS, gegen Einschalten verriegelt, Anzeige **Extern Aus**
- Eingang nicht gesch. → Normalbetrieb

7 Störung

Filter-, Status- und Störmeldungen werden am Bedienfeld des Lüftungsgerätes mit einer Klartextmeldung angezeigt.

Bei anstehenden Fehlermeldungen blinkt die Hintergrundbeleuchtung des Displays.

! ACHTUNG!

Reparaturen sind von einem qualifizierten Fachmann vorzunehmen. Ausschließlich Original-Ersatzteile des Herstellers einsetzen.

Code	Anzeige	Status	Fehler	Ursache	Maßnahme
-	Keine (Display aus)	Aus	Keine Anzeige im Display, Gerät läuft nicht	Keine Spannungsversorgung	Spannungsversorgung prüfen
-	Keine (Display aus)	in Betrieb	Keine Anzeige im Display	Kabel zur Anzeigeplatine oder Anzeigeplatine defekt	Kabel zur Anzeigeplatine PCB2 prüfen, Platine wechseln
-	Filter!	in Betrieb	Filter verschmutzt	Filter-Intervallzeit abgelaufen	Filter prüfen / wechseln, Filter-Reset
-	Abluft>Zuluft!	in Betrieb	Abluft-Volumenstrom größer als Zuluft-Volumenstrom, Gefahr von Unterdruck *	Drehzahl Abluftventilator 350 U/min höher als Drehzahl Zuluftventilator	Filter prüfen, ggf. wechseln, Volumenströme / Druckverluste Kanalsystem Außenluft/Zuluft und Abluft/Fortluft einregulieren u. angleichen
-	Auskühlschutz	Aus	Abschaltung bei unbeheizter Wohneinheit	Ablufttemperatur < +8°C, Abschaltung zum Frostschutz in der Wohneinheit	selbsttätiger Anlauf bei Raumtemperatur > +9°C
-	Extern Aus	Aus	Abschaltung über externes Signal	Externes Ein/Aus-Signal, externer Rauchmelder, Außenluftsensor (Kontakte RM)	Automatisch
E01	E01:Luft-Balance	Aus	Abluft-Volumenstrom größer als Zuluft-Volumenstrom, Gefahr von Unterdruck *	Drehzahl Abluftventilator 500 U/min höher als Drehzahl Zuluftventilator	Filter prüfen, ggf. wechseln, Volumenströme / Druckverluste Kanalsystem Außenluft/Zuluft und Abluft/Fortluft einregulieren u. angleichen
E03	E03: Int. Fehler	Aus	Interner Kommunikationsfehler	Mikroprozessor oder Hauptplatine defekt	Hauptplatine PCB1 tauschen
E05	E05: Ext. Überlast	Aus	Versorgungsspannung zusammengebrochen, 24V DC überlastet	Externe Regler und Sensoren: Fehlverdrahtung, Kurzschluss oder max. Anzahl überschritten	Verdrahtung externe Regler und Sensoren prüfen
E09	E09: Balance	Aus	Eingabefehler Volumenstrom: Abluft größer als Zuluft *	Parameter-Fehler Volumenstrom	Parameter Volumenstrom Abluft korrigieren
E11	E11: Vent1 start	Aus	Ventilator VM1 Außenluft / Zuluft startet nicht *	Ventilator 30 s keine Drehzahl, Kabelbruch, Feinsicherung defekt, Ventilator blockiert oder defekt	Anschlusskabel, Sicherung und Ventilator VM1 prüfen / tauschen
E12	E12: Vent2 start	Aus	Ventilator VM2 Abluft / Fortluft startet nicht *	Ventilator 30 s keine Drehzahl, Kabelbruch, Feinsicherung defekt, Ventilator blockiert oder defekt	Anschlusskabel, Sicherung und Ventilator VM2 prüfen / tauschen
E13	E13: Vent1 high	Aus	Drehzahl Ventilator VM1 Außenluft / Zuluft zu hoch *	Luftwiderstand im Außenluft / Zuluft-Kanalsystem zu hoch	Außenluft / Zuluft-Kanalsystem prüfen, Filter prüfen / wechseln
E14	E14: Vent2 high	Aus	Drehzahl Ventilator VM2 Abluft / Fortluft zu hoch *	Luftwiderstand im Abluft / Fortluft-Kanalsystem zu hoch	Abluft/Fortluft-Kanal prüfen, Filter prüfen / wechseln
E15	E15: Vent1 low	Aus	Drehzahl Ventilator VM1 Außenluft / Zuluft zu niedrig *	Ventilator-Laufrad mechanisch behindert	Ventilator VM1 prüfen
E16	E16: Vent2 low	Aus	Drehzahl Ventilator VM2 Abluft / Fortluft zu niedrig *	Ventilator-Laufrad mechanisch behindert	Ventilator VM2 prüfen
E17	E17: Vent1 stop	Aus	Ventilator VM1 Außenluft / Zuluft läuft nicht *	Ventilator-Drehzahl=0, Kabelbruch, Feinsicherung defekt, Ventilator blockiert oder defekt	Anschlusskabel, Sicherung und Ventilator VM1 prüfen / tauschen
E18	E18: Vent2 stop	Aus	Ventilator VM2 Abluft / Fortluft läuft nicht *	Ventilator-Drehzahl=0, Kabelbruch, Feinsicherung defekt, Ventilator blockiert oder defekt	Anschlusskabel, Sicherung und Ventilator VM2 prüfen / tauschen

Code	Anzeige	Status	Fehler	Ursache	Maßnahme
E21	E21: Sensor1	Aus	Interner Sensor 1 Außenluft	Fühler oder Kabel defekt	Außenluft-Fühler prüfen / tauschen
E22	E22: Sensor2	Aus	Interner Sensor 2 Zuluft	Fühler oder Kabel defekt	Zuluft-Fühler prüfen / tauschen
E23	E23: Sensor3	Aus	Interner Sensor 3 Abluft	Fühler oder Kabel defekt	Abluft-Fühler prüfen / tauschen
E24	E24: Sensor4	Aus	Interner Sensor 4 Fortluft	Fühler oder Kabel defekt	Fortluft-Fühler prüfen / tauschen
E31	E31: Bypass start	in Betrieb	Bypass schaltet nicht	keine Stromaufnahme Bypass-Motor, Kabelbruch, Wicklungsschaden	Kabel Bypass-Motor prüfen, Bypass-Motor BM prüfen / tauschen

Tabelle 7.1 Meldungen und Störungen

* Meldung/Störung nur bei aktiver Feuerstätten-Funktion

i HINWEIS

Das Quittieren des Fehlers nach dessen Behebung erfolgt durch einen Spannungsreset (Spannungsversorgung für 5 s abschalten und wieder einschalten).

7.1 Interne Temperaturfühler

Mit nachfolgender Widerstandskennlinie können die geräte-internen Temperaturfühler (NTC-Sensoren) geprüft werden.

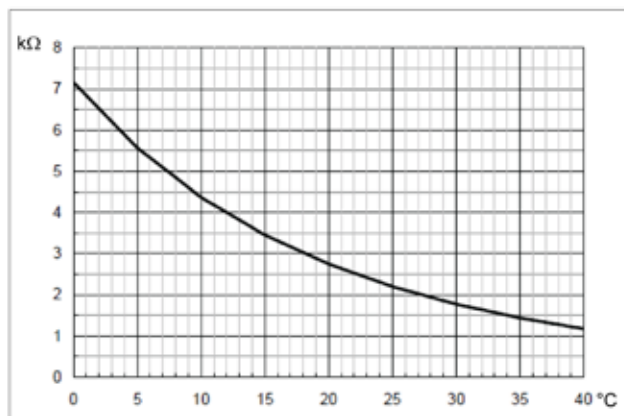


Abb. 7.1 Fühlerkennlinie Temperatur-Widerstand

8 **Wartung**

Die regelmäßige Wartung des Lüftungssystems in einem ein- bis zwei-jährigem Rhythmus ist aus hygienischer Sicht sowie für einen störungsfreien und energieeffizienten Betrieb erforderlich.

! ACHTUNG!

Wartung des Lüftungsgerätes nur von einem qualifizierten Fachmann (außer werkzeugloser Filterwechsel).

Bei Wartungsarbeiten Lüftungsgerät spannungsfrei schalten!

8.1 **Filterwartung**

Die regelmäßige Wartung aller Luftfilter im System ist für einen hygienischen, störungsfreien und effizienten Betrieb der Anlage notwendig.

Folgende Wartungsintervalle werden empfohlen:

- 4 Wochen nach Inbetriebsetzung wechseln (Baustaub).
- Spätestens nach 6 Monaten prüfen.

Bei geringer Verschmutzung Filter ausklopfen und mit Staubsauger reinigen (nicht waschen!), ggf. auswechseln.

- Mindestens jährlich wechseln.

i HINWEIS

Die durchgeführten Filterwartungen sollten protokolliert werden (siehe Anhang Bedienungsanleitung).

8.1.1 **Filterwartung Lüftungsgerät**

Die Wartung der Außenluft- und Abluft-Filter ist werkzeuglos möglich. Das Datum des Filterwechsels sollte notiert werden.

Reset: (A) Nach der Filterwartung *Filtermeldung* quittieren und zurücksetzen durch drücken der Taste **OK**.

(B) Die *Intervallzeit* der Filtermeldung *neu starten* durch drücken der Taste **OK** im Bedienermenü 30 - Information / 31 - Statusmeldung in der Anzeige 315 - Filtermeldung (falls Meldung nicht ansteht).

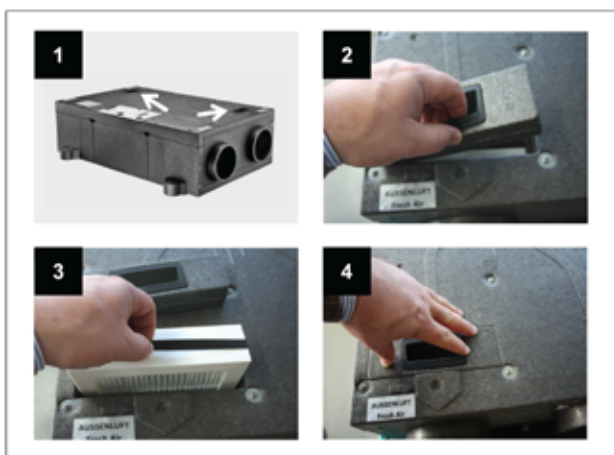


Abb. 8.1 Filterwechsel

- | | |
|---|---|
| 1 Revisionsdeckel Filter (Außenluft- und Abluft-Filter) | 3 Filter herausziehen, säubern oder wechseln und wieder einsetzen |
| 2 Revisionsdeckel öffnen (herausziehen) | 4 Revisionsdeckel schließen |

i HINWEIS

Das Lüftungsgerät darf nicht ohne Filter betrieben werden! Ausschließlich Original-Ersatzfilter mit vorgesehener Filterklasse verwenden! Andere Filter können die Funktion der Lüftungsanlage beeinträchtigen. Das Filtermaterial beeinflusst unter anderem die Filter-Standzeit, das Betriebsgeräusch, die Lüftungseffizienz und den Energieverbrauch.

8.1.2 **Wartung Luftfilterbox**

Das Lüftungsgerät ist mit Luftfiltern ausgestattet. Zusätzlich kann eine Filterbox zur Vorfilterung der Außenluft mit einem Grobfilter zum Schutz des Gerätes oder zur Nachfilterung mit einem Pollenfilter installiert sein, um z.B. für Allergiker einen höheren Schutz vor Umweltbelastungen zu erreichen.

Die in der Filterbox eingesetzten Filter sind wie die Filter im Lüftungsgerät gleichermaßen zu warten.

i HINWEIS

Ausschließlich Original-Ersatzfilter verwenden! Andere Filtermaterialien beeinträchtigen die Funktion des Systems.

8.2 **Reinigen von Luft-Einlässen und Auslässen**

Zu- und Abluftventile oder Lüftungsgitter sowie ggf. darin installierte Filter sind regelmäßig zu warten.

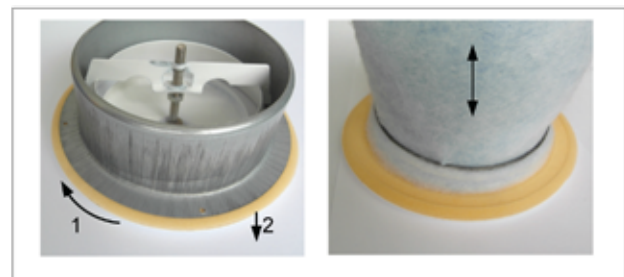


Abb. 8.2 Filterwechsel Tellerventil

- | | |
|--|--|
| 1 Tellerventil am Ventilrand (nicht am Teller) entgegen dem Uhrzeigersinn drehen | 3 Ventil säubern, ggf. Filter wechseln |
| 2 Ventil aus der Einbaumanchette entnehmen | 4 Ventil wieder einsetzen |

i HINWEIS

Die Einstellung der Ventile darf nicht verändert werden!

Keine sand-, soda-, säure- oder chlorhaltigen Putzmittel verwenden, da diese die Oberflächen angreifen!

8.3 Reinigen des Wärmetauschers

Der Kunststoff-Wärmetauscher des Lüftungsgerätes kann mit klarem warmem Wasser mit einer Brause über Dusche oder Wanne gereinigt werden.

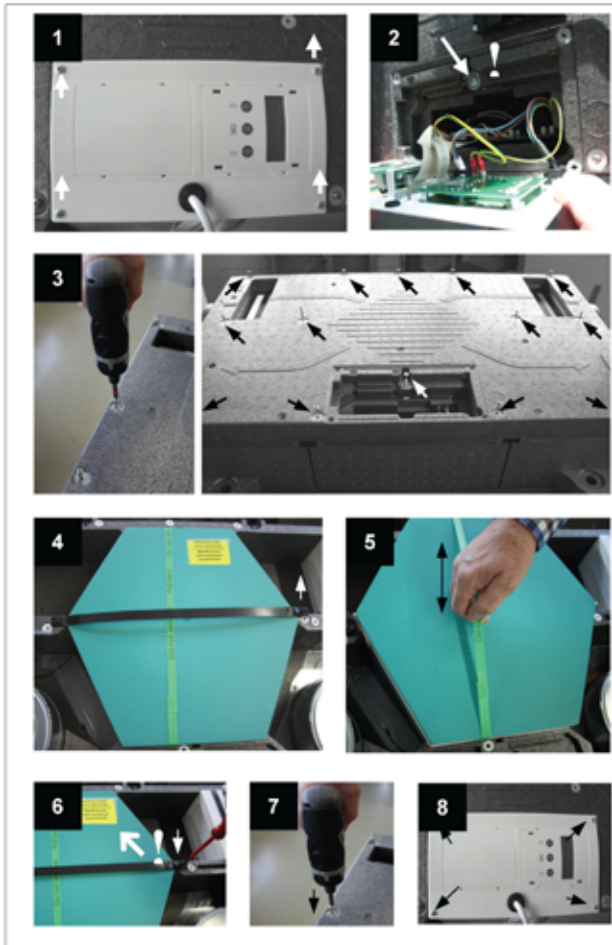


Abb. 8.3 Aus- und Einsetzen des Wärmetauschers

- | | |
|---|---|
| <ol style="list-style-type: none"> 1 Gerät spannungsfrei schalten und Bedienpaneel abschrauben (4 Schrauben) 2 darunterliegende Schraube des Revisionsdeckels lösen 3 Revisionsdeckel abschrauben (weitere 13 Schrauben) 4 Rückhalteband des Wärmetauschers lösen | <ol style="list-style-type: none"> 5 Wärmetauscher am grünen Zugband vorsichtig aus dem Gehäuse herausziehen, mit klarem lauwarmen Wasser durchspülen (nicht vollständig in Wasser eintauchen, kein Spülmittel verwenden). Wasser abtropfen lassen und Wärmetauscher wieder einsetzen 6 Einbaurichtung Wärmetauscher beachten! (gelbes Schild), Rückhalteband befestigen 7 Revisionsdeckel montieren (Schrauben vorsichtig anziehen!) 8 Bedienpaneel einsetzen und Spannungsversorgung einschalten |
|---|---|

! ACHTUNG!

Zur Reinigung das Lüftungsgerät spannungsfrei schalten!

i HINWEIS

Wärmetauscher nicht komplett in Wasser eintauchen und nicht mit Hochdruck reinigen! Keine Spülmittel verwenden!

i HINWEIS

Einbaurichtung des Wärmetauschers beachten!

8.4 Reinigen des Gerätes

Das Außengehäuse und nach der Entnahme des Wärmetauschers auch das Innengehäuse des Gerätes können mit einem feuchten Tuch gereinigt werden.

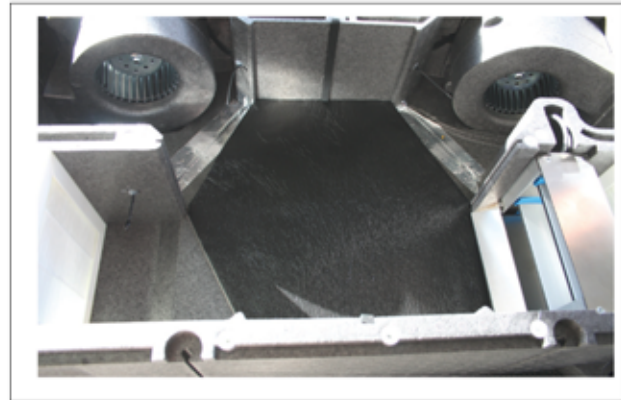


Abb. 8.4 Innenansicht Lüftungsgerät (ohne Wärmetauscher)

! ACHTUNG!

Zur Reinigung das Lüftungsgerät spannungsfrei schalten!

i HINWEIS

Keine sand-, soda-, säure- oder chlorhaltigen Putzmittel verwenden, da diese die Oberflächen angreifen!

8.5 Wartung des Kondensatablaufes

Der Kondensatablauf an der Außenluft-/Fortluft-Seite des Lüftungsgerätes und installierte Siphons sind regelmäßig zu prüfen und bei Bedarf zu reinigen.

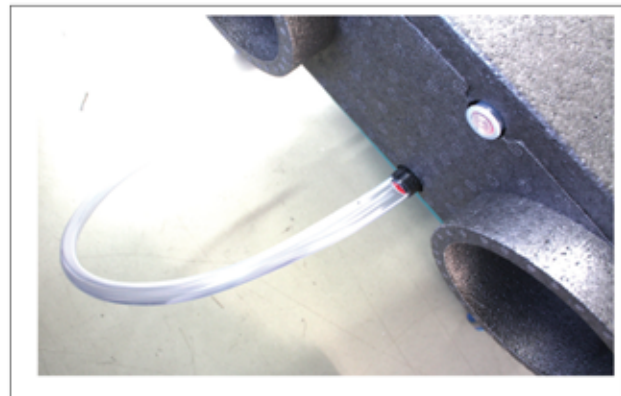


Abb. 8.5 Kondensatablauf

! ACHTUNG!

Ein fehlerhafter Kondensatablauf kann Störungen des Lüftungsgerätes und Wasserschäden verursachen!

8.6 Weitere Wartungsmaßnahmen

Darüber hinaus ist die regelmäßige Prüfung und Reinigung des Außenluft-Einlasses und Fortluft-Auslasses sowie ggf. vorhandener weiterer Anlagenkomponenten (z.B. Heizregister) notwendig.

9 Kundendienst und Garantie

Die Bedingungen für Kundendienst, Gewährleistung und Garantie sind in der **Garantieurkunde Systemtechnik**

Für die aktuell gültige Fassung wird auf den Downloadbereich des Internet-Auftritts verwiesen.

Das Lüftungsgerät wurde sorgfältig produziert und vor der Auslieferung gründlich geprüft.

Sollte dennoch ein Kundendienstesatz notwendig werden, wird der autorisierte Systemtechnik-Kundendienst vor Ort informiert, der für eine schnelle Abhilfe des Problems sorgt.



i HINWEIS

Für die Bearbeitung von Anfragen, Kundendienstaufträgen und Reklamationen wird der genaue **Gerätetyp**, die **Seriennummer SN**, die **Softwareversion SV** sowie der **Fertigungscode FD** benötigt. Diese Angaben befinden sich auf dem Typenschild neben dem Anzeige- und Bedienfeld am Gehäusedeckel des Lüftungsgerätes.



Abb. 9.1 Typenschild

10 Umwelt und Entsorgung

Bitte denken Sie an unsere Umwelt und helfen Sie, diese zu schützen.

Entsorgung der Verpackung

Zum Schutz vor Beschädigungen während des Transports wurde das Lüftungsgerät sorgfältig verpackt. Die Transportverpackung besteht aus wieder verwertbaren Rohstoffen. Bitte entsorgen Sie diese umweltgerecht.

Entsorgung des Altgerätes



Geräte mit dieser Kennzeichnung gehören nicht in den Restmüll. Das Gerät einschließlich Zubehör sowie leere Batterien und Akkus sind getrennt zu erfassen. Die Entsorgung hat fachgerecht und entsprechend der geltenden Gesetze und Vorschriften zu erfolgen.

An alles gedacht?

Prüfliste zur Installation

i HINWEIS

Diese Liste ersetzt nicht die detaillierten Beschreibungen mit Installations- und Sicherheitshinweisen in den Anleitungen. Die Installationsanleitungen für das Lüftungsgerät sowie dessen Zubehörkomponenten sind zu beachten.

Lüftungsgerät

- Aufstellraum trocken und frostfrei
- Lüftungsgerät mit Gefälle zum Kondensatanschluss installiert
- Lüftungsgerät schwingungsdämpfend aufgestellt / befestigt? (Aufhängung, Konsole, Abstandhalter)
- Einbaulage interner Wärmetauscher korrekt (für Decken- oder Bodenmontage)
- Revisionsklappe installiert und ausreichend groß
- Spannungsversorgung angeschlossen, allpolige Netztrennung möglich und zugänglich (Stecker, Schalter oder Sicherung)
- Externes Bedienelement und Raumluftsensor (falls vorhanden) installiert und angeschlossen
- Außenluft-Vorheizregister (falls vorhanden) installiert und angeschlossen, Einbaulage und Lüfrichtung geprüft (Installationsanleitung Heizregister beachten)
- Abstimmung mit Bezirksschornsteinfegermeister falls Feuerstätte vorhanden (Feuerstättenfunktion aktiviert bzw. geforderte ext. Sicherheitseinrichtung installiert)

Kondensatleitung

- Kondensatleitung am Lüftungsgerät dicht angeschlossen, mit Befestigungsschelle fixiert
- Kondensatleitung auf der gesamten Strecke frostfrei und mit Gefälle installiert (in Zwischendeckestarre Kondensatleitung, nicht durchhängend)
- Unterdruck am Kondensatstutzen! Siphon gegen Falschlufansaugung am Lüftungsgerät installiert (Siphon kann austrocknen, Kugelsiphon mit Unterdruck- und Trockenlaufsicherung empfohlen!)
- Siphon mit Wasser gefüllt, einwandfreien Ablauf der gesamten Kondensatableitung geprüft (Wasser in Kondensatwanne gefüllt)
- Freier Einlauf aus Siphon am Gerät in einen Trichter an Entwässerungsleitung (keine direkte Verbindung zwischen Gerät und Entwässerungsleitung, Ansaugung von Kanalgasen sicher verhindern!)
- Entwässerungsleitung mit weiterem Siphon gegen Geruchsbelastung aus der Abwasserleitung

Luftkanalsystem

- Schwingungsübertragungen vermeiden, alle Luftkanäle flexibel an Lüftungsgerät angebunden
- Schwingungsdämpfende Maßnahmen an Aufhängungen, Schellen, Konsolen (falls erforderlich)

- Schalldämpfer oder schalldämpfende Lüftungsschläuche installiert (im Zuluft- und Abluftkanal sowie im Außenluft- und Fortluftkanal)
- Wand- und Deckendurchbrüche verschlossen
- Luftkanalsystem innerhalb der wärmegeprägten Gebäudehülle
- Wärmedämmung an Außenluft- und Fortluft-Kanal (dampfdiffusionsdicht, ausreichend stark, nicht beschädigt oder gequetscht)
- Luftkanalanschlüsse und Verbindungsstellen mit zusätzlichem Wärmedämmstreifen abgeklebt
- Luftkanalsystem luftdicht installieren! Anschlüsse und Verbindungsstellen von Kanal und Wärmedämmung luftdicht ausgeführt und ggf. abgeklebt (Leckagen im Luftkanal und undichte Verbindungen können zu Kondensatbildung führen, insbesondere auf absolut luftdichte Anbindung von Außenluft- und Fortluftleitung achten!)
- Luftleitungen, insbesondere flexible Lüftungsschläuche nicht gequetscht oder stark geknickt (Gefahr von erhöhten Druckverlusten oder verminderter Wärmedämmung!)
- Außenluft- und Fortluft-Ein-/Auslass vor Laub, Verschmutzung, Gerüchen, eindringender Nässe geschützt, erwartete Schneehöhen berücksichtigt
- Zuluft- und Abluft-Ventile (Lüftungsgitter) installiert

Inbetriebnahme

- Wohneinheit bezugsfertig, Baumaßnahmen abgeschlossen, Durchbrüche verschlossen, Innenausbau komplett fertig gestellt, kein Baustaub
- Innentüren eingesetzt, ungehinderte Überströmung aus Zuluft- in Abluftbereiche durch unterschrittene Türen oder Lüftungsgitter sichergestellt
- Lüfrichtung an Luftein- und Luftauslässen geprüft, Luftführung nicht verdeckt, behindert, verschlossen
- Außenluft-, Abluft- und Bypassfilter im Gerät und sauber (ggf. austauschen)
- Externes Bedienelement und Raumluftsensor im Servicemenü angemeldet
- Volumenströme im Servicemenü eingestellt
- Lüftungsanlage eingemessen und einreguliert
- Funktionsprüfung (Anzeige einwandfrei, Betriebsarten einstellbar, Fernbedienung, Heizregister)
- Raumluftsensor (falls vorhanden): Funktion in Betriebsart Automatik geprüft (Achtung: Reaktion erst nach ca. 15 min Aufwärmphase!)
- Einstellungen im Bediener- und Servicemenü angepasst (z.B. Bypass, Sensor-Sensibilität)

Einweisung

- Betreiber und Nutzer in die Bedienung einweisen und den sinnvollen Betrieb erläutern
- Betreiber und Nutzer auf notwendige Wartungsmaßnahmen hinweisen (Filterwechsel, Intervallzeit der Filtermeldung neu starten)
- Verweis auf weiterführende Wartungsmaßnahmen durch den Fachmann

Übersicht Bedienermenü und Servicemenü



Tabellen- und Abbildungsverzeichnis
Tabellen

Tabelle 3.1 Technische Daten	7
Tabelle 3.2 Optionales Zubehör	7
Tabelle 3.3 Betriebsdaten ZL 105 HA(C).....	8
Tabelle 3.4 Betriebsdaten ZL 155 HF(C).....	8
Tabelle 3.5 Betriebsdaten ZL 275 HF(C).....	8
Tabelle 4.1 Maximale Anschlusskombinationen	18
Tabelle 6.1 Betriebsarten.....	20
Tabelle 6.2 Typen Bedienelement	22
Tabelle 6.3 Typen Luftqualitätssensoren	22
Tabelle 6.4 Installationsort angeschlossener Sensoren	22
Tabelle 7.1 Meldungen und Störungen.....	33

Abbildungen

Abb. 2.1 Schema Zu-/Abluftsystem mit Wärmerückgewinnung. 5	
Abb. 2.2 Prinzipieller Aufbau Modelle ZL...H-C.....	6
Abb. 2.3 Prinzipieller Aufbau Modelle ZL...H	6
Abb. 2.4 Benennung	6
Abb. 2.5 Aufbau im Detail	6
Abb. 3.1 Kennlinie ZL 105 HA(C)	8
Abb. 3.2 Kennlinie ZL 155 HF(C).....	8
Abb. 3.3 Kennlinie ZL 275 HF(C).....	8
Abb. 3.4 Maßzeichnung ZL 105 HAC und ZL 105 HA.....	9
Abb. 3.5 Maßzeichnung ZL 155 HFC und ZL 155 HF	10
Abb. 3.6 Maßzeichnung ZL 275 HFC und ZL 275 HF	11
Abb. 4.1 Wartungsabstand und Revisionsklappe	12
Abb. 4.2 Installationsvarianten.....	12
Abb. 4.3 Befestigungspunkte.....	12
Abb. 4.4 Einbaulage Wärmetauscher	12
Abb. 4.5 Installation Kondensatschlauch	13
Abb. 4.6 Anbindung Kondensatablauf (schematisch).....	13
Abb. 4.7 Luftkanalsystem (schematisch).....	14
Abb. 4.8 Zuluft- und Abluft-Stutzen integrierte Luftverteiler.....	14
Abb. 4.9 Verdrahtungsschema Lüftungssystem	15
Abb. 4.10 Kabeleinführung Lüftungsgerät	15
Abb. 4.11 Position der Platinen im Lüftungsgerät.....	15
Abb. 4.12 Hauptplatine PCB1 mit Echtzeituhr-Platine PCB1A 15	
Abb. 4.13 Displayplatine PCB2 und Klemmenplatine PCB3 ... 15	
Abb. 4.14 Schaltplan, interne Verdrahtung	16
Abb. 4.15 Anschlussplan Bedienelement	17
Abb. 4.16 Anschlussplan Einfach-Bedienelement	17
Abb. 4.17 Anschlussplan Luftqualitätssensor	17
Abb. 4.18 Anschlussplan Rauchsensor	17
Abb. 4.19 Anschluss Heizregister.....	18

Abb. 5.1 Einmessung der Anlage.....	19
Abb. 6.1 Anzeige- und Bedienfeld.....	20
Abb. 6.2 Grundanzeige	20
Abb. 6.3 Bedienermenü	21
Abb. 6.4 Servicemenü	21
Abb. 6.5 Servicemenü 10: Volumenströme.....	22
Abb. 6.6 Servicemenü 20: Einstellungen	23
Abb. 6.7 Servicemenü 30: Parameter	24
Abb. 6.8 Servicemenü 40: Eingänge.....	25
Abb. 6.9 Servicemenü 50: Ausgänge.....	25
Abb. 6.10 Servicemenü 60: Information	26
Abb. 6.11 Servicemenü 70: Sonderfunkt.	27
Abb. 6.12 Servicemenü 80: Modbus.....	28
Abb. 6.13 Bypasssteuerung	29
Abb. 6.14 Displayplatine PCB2 mit Jumper JP1	30
Abb. 7.1 Fühlerkennlinie Temperatur-Widerstand	33
Abb. 8.1 Filterwechsel.....	34
Abb. 8.2 Filterwechsel Tellerventil	34
Abb. 8.3 Aus- und Einsetzen des Wärmetauschers.....	35
Abb. 8.4 Innenansicht Lüftungsgerät (ohne Wärmetauscher) ..35	
Abb. 8.5 Kondensatablauf.....	35
Abb. 9.1 Typenschild.....	36

Stichwortverzeichnis

A	
Abtaufunktion	31
Abtauzeit	27
Anlagenplanung	5
Ausgänge	25
Auskühlschutz	31
Außenluft	14
Außenwandgitter	14
Automatik-Betrieb	20
B	
Bedarfsmodus	27
Bedienelement	17, 22
Bedienermenü	39
Betriebsarten	20
Bypasssteuerung	29
D	
Dachhauben	14
Druckdifferenz	7
Dunstabzugshauben	14
E	
Eingänge	25
Einsatzbereich	7
Elektrischer Schaltplan	16
Elektroinstallation	15
Externes Gerät	22
F	
Fehlermeldungen	24, 32
Fertigungscode FD	36
Feuerstätten-Sicherheitsfunktion	30
Filterklasse	7
Filtermeldung	29, 30, 34
Filterwartung	34
Frostschutz	31
G	
Garantie	36
Gerätekonfiguration	24
H	
Heizregister	18
I	
Inbetriebnahme	19
Installation	12
J	
Jumper	31
K	
Kanalsystem	14
Kennlinie	8, 33
Kondensatablauf	13, 35
Kundendienst	36
L	
Leistungsaufnahme	7
Luftqualitätssensor	17, 20, 22
M	
Maßzeichnung	9
Modbus	28
P	
Passivhaus	27
Platinen	15
R	
Rauchsensor	17
S	
Schalldruckpegel	7
Schallschutz	14
Schaltplan	16
Schwingungsentkopplung	14
Sensibilität	22
Seriennummer SN	36
Service Menü	21, 39
Sicherheitsabschaltung	31
Sicherheitsfunktionen	30
Sicherheitshinweise	4
Softwareversion SV	26, 36
Störmeldungen	32
T	
Technische Daten	7
Temperaturfühler	33
Typenschild	36
U	
Überström-Luftdurchlässe	14
V	
Vereisungsschutzfunktion	31
Verriegelung AUS	30
Verwendungszweck	5
Volumenstrom	7, 22
W	
Wärmedämmung	14
Wärmerückgewinnungsgrad	7
Wärmetauscher	35
Wartung	34
Wartungsabstände	12
Werkseinstellung	24
Wiedereinschaltung	20
Z	
Zubehör	7



ZL 155, 275 HF(C):



02/2016 · 246301A

Krappan ApS
Langkær 50
6100 Haderslev
Tlf. 70229859
info@krappan.dk
www.krappan.dk

Irrtümer und Änderungen vorbehalten.
Subject to alterations and errors.
Sous réserve d'erreurs et modifications.